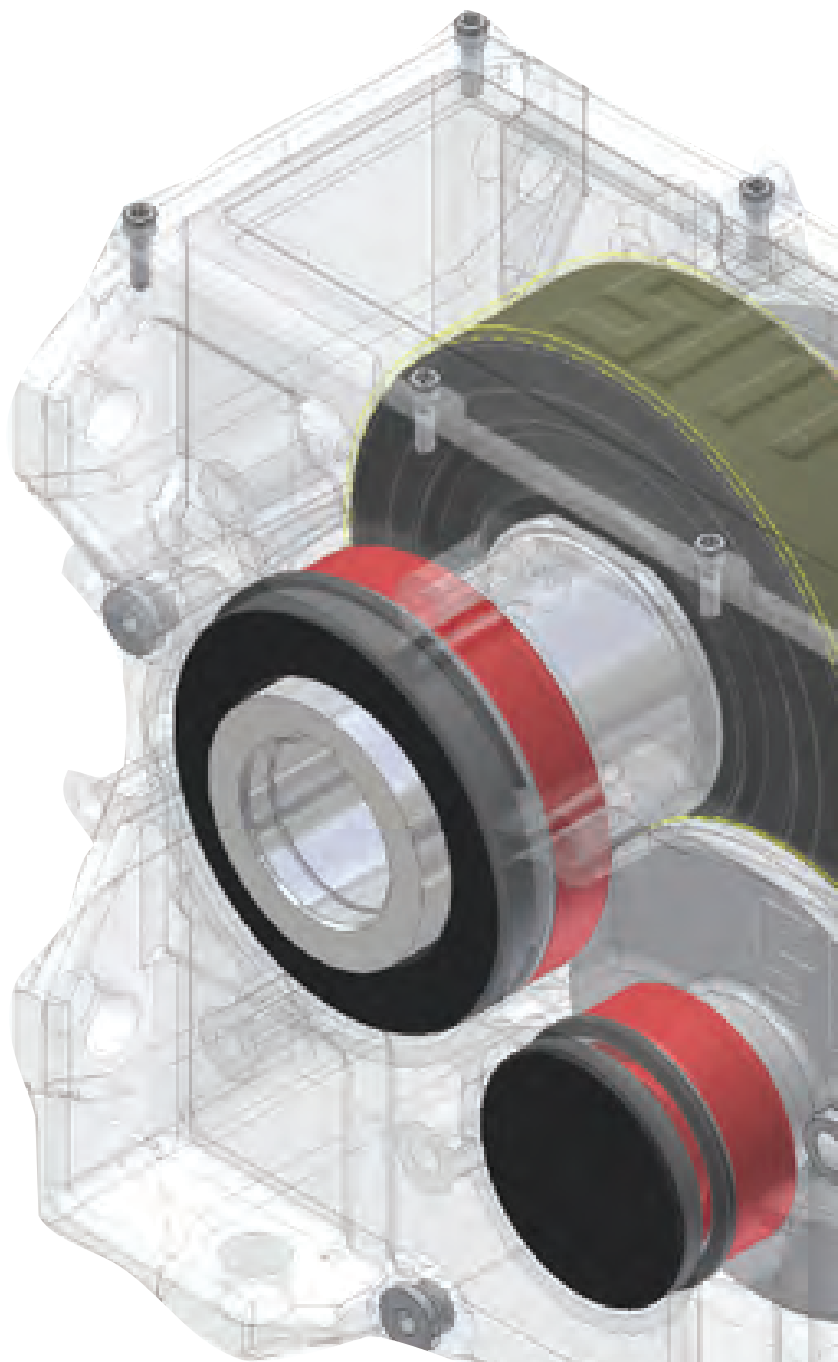


# Дополнительное оборудование SITi

## Технические характеристики



Архангельск (8182)63-90-72  
Астана (7172)727-132  
Астрахань (8512)99-46-04  
Барнаул (3852)73-04-60  
Белгород (4722)40-23-64  
Брянск (4832)59-03-52  
Владивосток (423)249-28-31  
Волгоград (844)278-03-48  
Вологда (8172)26-41-59  
Воронеж (473)204-51-73  
Екатеринбург (343)384-55-89  
Иваново (4932)77-34-06

Ижевск (3412)26-03-58  
Иркутск (395)279-98-46  
Казань (843)206-01-48  
Калининград (4012)72-03-81  
Калуга (4842)92-23-67  
Кемерово (3842)65-04-62  
Киров (8332)68-02-04  
Краснодар (861)203-40-90  
Красноярск (391)204-63-61  
Курск (4712)77-13-04  
Липецк (4742)52-20-81  
Киргизия (996)312-96-26-47

Магнитогорск (3519)55-03-13  
Москва (495)268-04-70  
Мурманск (8152)59-64-93  
Набережные Челны (8552)20-53-41  
Нижний Новгород (831)429-08-12  
Новокузнецк (3843)20-46-81  
Новосибирск (383)227-86-73  
Омск (3812)21-46-40  
Орел (4862)44-53-42  
Оренбург (3532)37-68-04  
Пенза (8412)22-31-16  
Казахстан (772)734-952-31

Пермь (342)205-81-47  
Ростов-на-Дону (863)308-18-15  
Рязань (4912)46-61-64  
Самара (846)206-03-16  
Санкт-Петербург (812)309-46-40  
Саратов (845)249-38-78  
Севастополь (8692)22-31-93  
Симферополь (3652)67-13-56  
Смоленск (4812)29-41-54  
Сочи (862)225-72-31  
Ставрополь (8652)20-65-13

Сургут (3462)77-98-35  
Тверь (4822)63-31-35  
Томск (3822)98-41-53  
Тула (4872)74-02-29  
Тюмень (3452)66-21-18  
Ульяновск (8422)24-23-59  
Уфа (347)229-48-12  
Хабаровск (4212)92-98-04  
Челябинск (351)202-03-61  
Череповец (8202)49-02-64  
Ярославль (4852)69-52-93

Единый адрес для всех регионов: [sft@nt-rt.ru](mailto:sft@nt-rt.ru) || [www.siti.nt-rt.ru](http://www.siti.nt-rt.ru)



ACW 50 - Riduttori per autolavaggio  
 ACW 50 - Gearboxes for car wash machines  
 ACW 50 - Getriebe für Autowaschanlagen  
 ACW 50 - Réducteurs pour auto-lavage  
 ACW 50 - Reductores para tuneles de lavado  
 ACW 50 - Redutores para autolavagem



MC - MCF Monostadio coassiale speciale  
 MC - MCF Special inline single stage gearbox  
 MC - MCF Einstufige Stirrads Sonderausführung  
 MC - MCF Mono-étage coaxial spécial  
 MC - MCF Monoestadio coaxial especial  
 MC - MCF Monoestágio coaxial especial



MD - Riduttori a vite a doppia corona  
 MD - Double wormwheel wormgearboxes  
 MD - Schneckengetriebe mit Doppelten Abtriebs-hohlwellen  
 MD - Réducteurs à vis à double roue  
 MD - Reductores de tornillo de corona doble  
 MD - Redutores de coroa dupla



Corone inox per U-MU  
 U-MU inox worm wheel  
 U-MU Schneckenräder in rost-freiem Stahl  
 U-MU inox arbres creux sortie  
 U-MU inox coronas  
 Coroas aço inoxidável U-MU

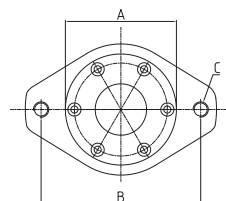
Corone con fori speciali per I-MI/U-MU  
 Wormwheels with special bores for I-MI/U-MU  
 I-MI/U-MU Sonderbohrungsdurchmesser der Abtriebs-schneckenräder  
 Couronnes pour I-MI/U-MU avec trous spéciaux  
 Coronas I-MI/U-MU con agujeros especiales  
 Coroas com furos especiais I-MI/U-MU



MIL - Riduttori a vite con limitatore di coppia  
 MIL - Wormgearboxes with torque limiter  
 MIL - Schneckengetriebe mit Rutschkupplung  
 MIL - Réducteurs à vis avec limiteur de couple  
 MIL - Reductores de tornillo con limitador de par  
 MIL - Redutores com limitador de torque



MI Per motori idraulici  
 MI For hydraulic motors  
 MI Für Hydraulikmotoren  
 MI Pour moteurs hydrauliques  
 MI Para motores hidráulicos  
 MI Para motores hidráulicos



	A	B	C
MI80	63	80	M8
MI90	101.6	146	M14
MI110	82.5	106.4	M12



MK Uscita speciale per pompe  
 MK Special output for pumps  
 MK Sonderabtriebsausführung für Pumpen  
 MK Sortie spéciale pour pompes  
 MK Salida especial para bomba  
 MK Saída especial para bomba



MEC - Riduttore ad assi paralleli per macchine per il ghiaccio  
 MEC - Parallel shaft gearbox for ice machines  
 MEC - Sondergetriebe mir parallel angeordneten Achsen für Eismaschinen  
 MEC - Réducteur à arbres parallèles pour machines pour la glace  
 MEC - Reductor de ejes paralelos para máquinas para el hielo  
 MEC - Engrenagens de redutores de eixos paralelos para máquinas para o gelo

<b>Архангельск</b> (8182)63-90-72	<b>Ижевск</b> (3412)26-03-58	<b>Магнитогорск</b> (3519)55-03-13	<b>Пермь</b> (342)205-81-47	<b>Сургут</b> (3462)77-98-35
<b>Астана</b> (7172)727-132	<b>Иркутск</b> (395)279-98-46	<b>Москва</b> (495)268-04-70	<b>Ростов-на-Дону</b> (863)308-18-15	<b>Тверь</b> (4822)63-31-35
<b>Астрахань</b> (8512)99-46-04	<b>Казань</b> (843)206-01-48	<b>Мурманск</b> (8152)59-64-93	<b>Рязань</b> (4912)46-61-64	<b>Томск</b> (3822)98-41-53
<b>Барнаул</b> (3852)73-04-60	<b>Калининград</b> (4012)72-03-81	<b>Набережные Челны</b> (8552)20-53-41	<b>Самара</b> (846)206-03-16	<b>Тула</b> (4872)74-02-29
<b>Белгород</b> (4722)40-23-64	<b>Калуга</b> (4842)92-23-67	<b>Нижний Новгород</b> (831)429-08-12	<b>Санкт-Петербург</b> (812)309-46-40	<b>Тюмень</b> (3452)66-21-18
<b>Брянск</b> (4832)59-03-52	<b>Кемерово</b> (3842)65-04-62	<b>Новокузнецк</b> (3843)20-46-81	<b>Саратов</b> (845)249-38-78	<b>Ульяновск</b> (8422)24-23-59
<b>Владивосток</b> (423)249-28-31	<b>Киров</b> (8332)68-02-04	<b>Новосибирск</b> (383)227-86-73	<b>Севастополь</b> (8692)22-31-93	<b>Уфа</b> (347)229-48-12
<b>Волгоград</b> (844)278-03-48	<b>Краснодар</b> (861)203-40-90	<b>Омск</b> (3812)21-46-40	<b>Симферополь</b> (3652)67-13-56	<b>Хабаровск</b> (4212)92-98-04
<b>Вологда</b> (8172)26-41-59	<b>Красноярск</b> (391)204-63-61	<b>Орел</b> (4862)44-53-42	<b>Смоленск</b> (4812)29-41-54	<b>Челябинск</b> (351)202-03-61
<b>Воронеж</b> (473)204-51-73	<b>Курск</b> (4712)77-13-04	<b>Оренбург</b> (3532)37-68-04	<b>Сочи</b> (862)225-72-31	<b>Череповец</b> (8202)49-02-64
<b>Екатеринбург</b> (343)384-55-89	<b>Липецк</b> (4742)52-20-81	<b>Пенза</b> (8412)22-31-16	<b>Ставрополь</b> (8652)20-65-13	<b>Ярославль</b> (4852)69-52-93
<b>Иваново</b> (4932)77-34-06	<b>Киргизия</b> (996)312-96-26-47	<b>Казахстан</b> (772)734-952-31		

**Единый адрес для всех регионов: [sft@nt-rt.ru](mailto:sft@nt-rt.ru) || [www.siti.nt-rt.ru](http://www.siti.nt-rt.ru)**