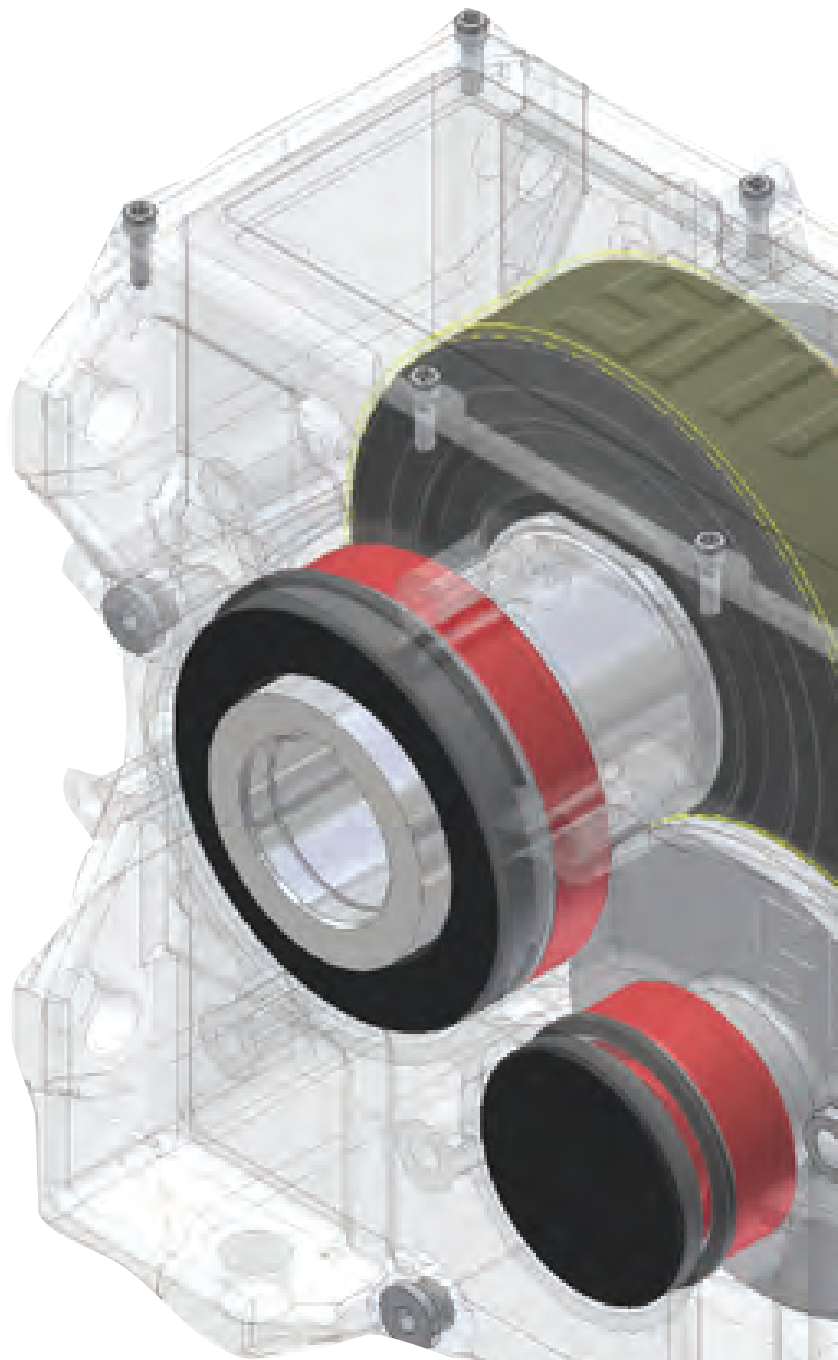


Цилиндро-червячные мотор-редукторы SITI серии P+MI

Технические характеристики



Архангельск (8182)63-90-72
Астана (7172)727-132
Астрахань (8512)99-46-04
Барнаул (3852)73-04-60
Белгород (4722)40-23-64
Брянск (4832)59-03-52
Владивосток (423)249-28-31
Волгоград (844)278-03-48
Вологда (8172)26-41-59
Воронеж (473)204-51-73
Екатеринбург (343)384-55-89
Иваново (4932)77-34-06

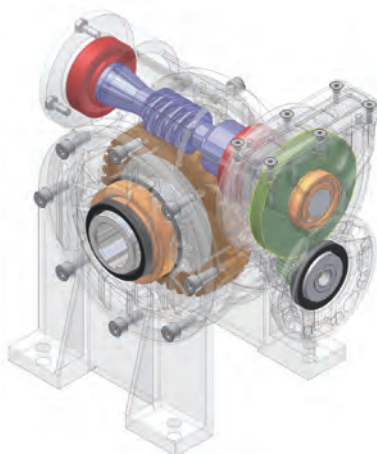
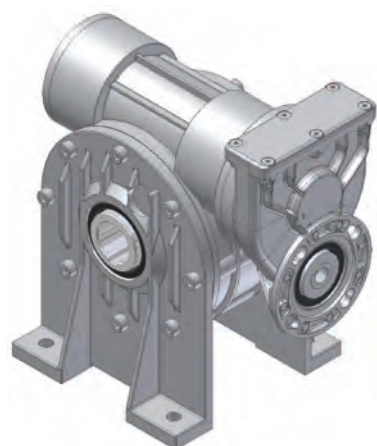
Ижевск (3412)26-03-58
Иркутск (395)279-98-46
Казань (843)206-01-48
Калининград (4012)72-03-81
Калуга (4842)92-23-67
Кемерово (3842)65-04-62
Киров (8332)68-02-04
Краснодар (861)203-40-90
Красноярск (391)204-63-61
Курск (4712)77-13-04
Липецк (4742)52-20-81
Киргизия (996)312-96-26-47

Магнитогорск (3519)55-03-13
Москва (495)268-04-70
Мурманск (8152)59-64-93
Набережные Челны (8552)20-53-41
Нижний Новгород (831)429-08-12
Новокузнецк (3843)20-46-81
Новосибирск (383)227-86-73
Омск (3812)21-46-40
Орел (4862)44-53-42
Оренбург (3532)37-68-04
Пенза (8412)22-31-16
Казахстан (772)734-952-31

Пермь (342)205-81-47
Ростов-на-Дону (863)308-18-15
Рязань (4912)46-61-64
Самара (846)206-03-16
Санкт-Петербург (812)309-46-40
Саратов (845)249-38-78
Севастополь (8692)22-31-93
Симферополь (3652)67-13-56
Смоленск (4812)29-41-54
Сочи (862)225-72-31
Ставрополь (8652)20-65-13

Сургут (3462)77-98-35
Тверь (4822)63-31-35
Томск (3822)98-41-53
Тула (4872)74-02-29
Тюмень (3452)66-21-18
Ульяновск (8422)24-23-59
Уфа (347)229-48-12
Хабаровск (4212)92-98-04
Челябинск (351)202-03-61
Череповец (8202)49-02-64
Ярославль (4852)69-52-93

Единый адрес для всех регионов: sft@nt-rt.ru || www.siti.nt-rt.ru



	Nm max
P63 - MI40	78
P63 - MI50	130
P63/P71 - MI60	236
P63/P71 - MI70	286
P71/P80 - MI80	520
P80 - MI90	639
P80/P90 - MI110	1053
P90/P110 - MI130	1728
P110 - MI150	2511

RIDUTTORI A VITE SENZA FINE CON PRECOPIA

IT

ELEVATA MODULARITÀ

- Riduttori idonei al montaggio modulare di flange, piedi e braccio di reazione.

ELEVATA VERSATILITÀ

- Fornibile anche in kit separato, la precoppia può essere montata facilmente sul riduttore base.

ELEVATE PRESTAZIONI

- Massima potenza applicabile 7,5 kW.
- Massima coppia trasmissibile 2500 Nm.
- Rapporti di riduzione fino a 404/1.

ELEVATA AFFIDABILITÀ

- Corpo precoppia in alluminio pressofuso, progettato per garantire leggerezza, robustezza e rigidità.
- Profili "ZI" su viti e corone per un funzionamento silenzioso e senza vibrazioni.

WORMGEARBOXES WITH PRIMARY REDUCTION

EN

HIGH MODULARITY

- Helical worm gearboxes suitable for modular assembling of flanges, feet and torque arm.

HIGH VERSATILITY

- It is possible to supply a separate kit for an easy assembling on the standard gearbox.

HIGH PERFORMANCES

- Max input power 7.5 kW.
- Max torque 2500 Nm.
- Ratios up to 404/1.

HIGH RELIABILITY

- Housing built in pressure die casting aluminium, designed in order to guarantee lightness, strength and stiffness.
- "ZI" teeth profile on worms and wormwheels for a silent working without vibrations.

SCHNECKENGETRIEBE MIT VORSTUFE

DE

BAUKASTENSYSTEM

- Getriebe, die für den modularen Einbau von Flanschen, Füßen und Drehmomentstützen geeignet sind.

HOHE VIELSEITIGKEIT

- Ebenfalls mit einem separaten Satz lieferbar. Die Vorstufe lässt sich einfach auf das Grunduntersetzungsgetriebe einbauen.

HOHE LEISTUNGEN

- Max. anwendbare Leistung 7,5 kW.
- Max. übertragbares Drehmoment 2500 Nm.
- Übersetzungen bis 404/1.

HOHE ZUVERLÄSSIGKEIT

- Alu-Druckgussgehäuse der Vorstufe sind für eine leichte, starke und steife Ausführung geeignet.
- "ZI"-Profile der Schnecken und Schneckenräder sind für einen geräuschlosen und vibrationsfreien Betrieb ausgedacht.

RÉDUCTEURS À ROUE ET VIS SANS FIN AVEC PRÉCOUPLE

FR

MODULARITÉ ÉLEVÉE

- Réducteurs adaptés pour un montage modulaire de brides, pattes et bras de réaction.

VERSATILITÉ ÉLEVÉE

- Il peut également être fourni en kit séparé, le précouple peut facilement être monté sur le réducteur de base.

PRESTATIONS ÉLEVÉES

- Puissance maximale applicable 7,5 kW.
- Couple maximal transmissible 2500 Nm.
- Rapports de réduction jusqu'à 404/1.

FIABILITÉ ÉLEVÉE

- Carcasse précouple en aluminium moulé sous pression, conçu pour garantir légèreté, robustesse et rigidité.
- Profils "ZI" sur vis et roues pour un fonctionnement silencieux et sans vibrations.

REDUCTORES DE SIN FIN CORONA CON PRECOPIA

ES

MODULARIDAD ELEVADA

- Reductores adecuados para el montaje modular de bridas, patas y brazo de reacción.

VERSATILIDAD ELEVADA

- Puede suministrarse también en kit separado; el precopia puede montarse fácilmente en el reductor base.

PRESTACIONES ELEVADAS

- Potencia máxima aplicable 7,5 kW.
- Par máximo de transmisión 2500 Nm.
- Relaciones de reducción hasta 404/1.

FIABILIDAD ELEVADA

- Carcasa precopia en aluminio fundido a presión, proyectado para garantizar ligereza, robustez y rigidez.
- Perfiles "ZI" en sin fin y coronas para un funcionamiento silencioso y sin vibraciones.

REDUTORES À ROSCA SEM FIM COM PRÉ REDUÇÃO

PT

ALTA MODULARIDADE

- Redutores adequados para a montagem modular de flanges, pés e braço de reação.

ALTA VERSATILIDADE

- Também pode ser fornecida em um kit separado, a pré-redução pode ser facilmente montada sobre um redutor base.

ALTO RENDIMENTO

- Máxima potência aplicável 7,5 kW.
- Torque máximo transmissível 2500 Nm.
- Relações de redução até 404/1.

ALTA CONFIABILIDADE

- Corpo pré-redução em alumínio fundido sob pressão, projetado para garantir leveza, robustez e rigidez.
- Perfis "ZI" sobre os parafusos e as coroas para um funcionamento silencioso e sem vibrações.

Архангельск (8182)63-90-72	Ижевск (3412)26-03-58	Магнитогорск (3519)55-03-13	Пермь (342)205-81-47	Сургут (3462)77-98-35
Астана (7172)727-132	Иркутск (395)279-98-46	Москва (495)268-04-70	Ростов-на-Дону (863)308-18-15	Тверь (4822)63-31-35
Астрахань (8512)99-46-04	Казань (843)206-01-48	Мурманск (8152)59-64-93	Рязань (4912)46-61-64	Томск (3822)98-41-53
Барнаул (3852)73-04-60	Калининград (4012)72-03-81	Набережные Челны (8552)20-53-41	Самара (846)206-03-16	Тула (4872)74-02-29
Белгород (4722)40-23-64	Калуга (4842)92-23-67	Нижний Новгород (831)429-08-12	Санкт-Петербург (812)309-46-40	Тюмень (3452)66-21-18
Брянск (4832)59-03-52	Кемерово (3842)65-04-62	Новокузнецк (3843)20-46-81	Саратов (845)249-38-78	Ульяновск (8422)24-23-59
Владивосток (423)249-28-31	Киров (8332)68-02-04	Новосибирск (383)227-86-73	Севастополь (8692)22-31-93	Уфа (347)229-48-12
Волгоград (844)278-03-48	Краснодар (861)203-40-90	Омск (3812)21-46-40	Симферополь (3652)67-13-56	Хабаровск (4212)92-98-04
Вологда (8172)26-41-59	Красноярск (391)204-63-61	Орел (4862)44-53-42	Смоленск (4812)29-41-54	Челябинск (351)202-03-61
Воронеж (473)204-51-73	Курск (4712)77-13-04	Оренбург (3532)37-68-04	Сочи (862)225-72-31	Череповец (8202)49-02-64
Екатеринбург (343)384-55-89	Липецк (4742)52-20-81	Пенза (8412)22-31-16	Ставрополь (8652)20-65-13	Ярославль (4852)69-52-93
Иваново (4932)77-34-06	Киргизия (996)312-96-26-47	Казахстан (772)734-952-31		

Единый адрес для всех регионов: sft@nt-rt.ru || www.siti.nt-rt.ru