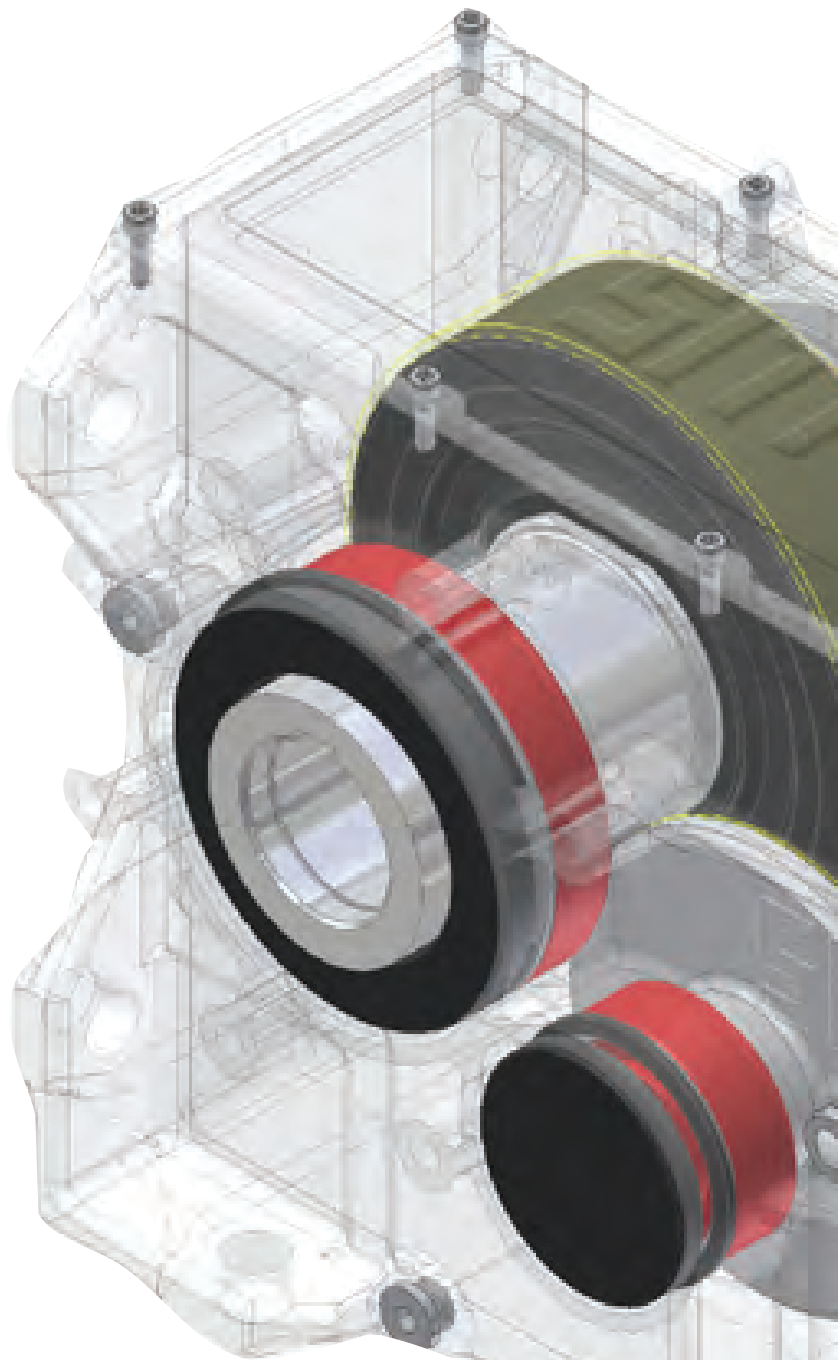


Маятниковые редукторы SITI серии NPD

Технические характеристики



Архангельск (8182)63-90-72
Астана (7172)727-132
Астрахань (8512)99-46-04
Барнаул (3852)73-04-60
Белгород (4722)40-23-64
Брянск (4832)59-03-52
Владивосток (423)249-28-31
Волгоград (844)278-03-48
Вологда (8172)26-41-59
Воронеж (473)204-51-73
Екатеринбург (343)384-55-89
Иваново (4932)77-34-06

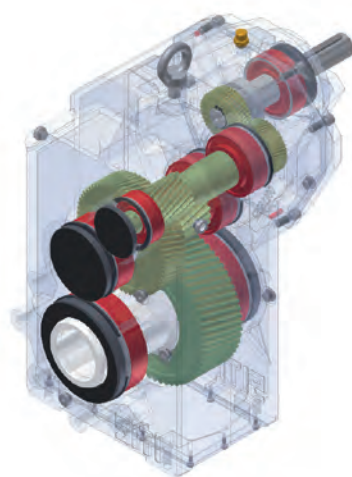
Ижевск (3412)26-03-58
Иркутск (395)279-98-46
Казань (843)206-01-48
Калининград (4012)72-03-81
Калуга (4842)92-23-67
Кемерово (3842)65-04-62
Киров (8332)68-02-04
Краснодар (861)203-40-90
Красноярск (391)204-63-61
Курск (4712)77-13-04
Липецк (4742)52-20-81
Киргизия (996)312-96-26-47

Магнитогорск (3519)55-03-13
Москва (495)268-04-70
Мурманск (8152)59-64-93
Набережные Челны (8552)20-53-41
Нижний Новгород (831)429-08-12
Новокузнецк (3843)20-46-81
Новосибирск (383)227-86-73
Омск (3812)21-46-40
Орел (4862)44-53-42
Оренбург (3532)37-68-04
Пенза (8412)22-31-16
Казахстан (772)734-952-31

Пермь (342)205-81-47
Ростов-на-Дону (863)308-18-15
Рязань (4912)46-61-64
Самара (846)206-03-16
Санкт-Петербург (812)309-46-40
Саратов (845)249-38-78
Севастополь (8692)22-31-93
Симферополь (3652)67-13-56
Смоленск (4812)29-41-54
Сочи (862)225-72-31
Ставрополь (8652)20-65-13

Сургут (3462)77-98-35
Тверь (4822)63-31-35
Томск (3822)98-41-53
Тула (4872)74-02-29
Тюмень (3452)66-21-18
Ульяновск (8422)24-23-59
Уфа (347)229-48-12
Хабаровск (4212)92-98-04
Челябинск (351)202-03-61
Череповец (8202)49-02-64
Ярославль (4852)69-52-93

Единый адрес для всех регионов: sft@nt-rt.ru || www.siti.nt-rt.ru



	Nm max
NPD63	600
NPD80	1100
NPD100	2200
NPD125	3500
NPD140	5500
* NPD160	8000
NPD180	11000
NPD200	14000

* DISPONIBILE / AVAILABLE / VERFÜGBAR
DISPONIBLE / DISPONIBILE / DISPONIBILE

WORK IN PROGRESS

RIDUTTORI PENDOLARI

IT

ELEVATA VERSATILITÀ

- 8 grandezze con ampia possibilità di posizioni di montaggio.

ELEVATE PRESTAZIONI

- Massima potenza applicabile 135 kW.
- Massima coppia trasmissibile 14000 Nm.
-

ELEVATA AFFIDABILITÀ

- Robusto corpo in ghisa adatto per applicazioni particolarmente severe.
- Ingranaggi costruiti con acciaio di qualità ad alta resistenza.
- Cuscinetti abbondantemente dimensionati.
- Guarnizioni di elevata qualità per assicurare la miglior tenuta.

SHAFT MOUNTING HELICAL GEARBOXES

EN

HIGH VERSATILITY

- 8 sizes that offer a wide range of possible mounting positions.

HIGH PERFORMANCES

- Max input power 135 kW.
- Max torque 14000 Nm.
- Ratios up to 445/1.

HIGH RELIABILITY

- Sturdy cast iron housing for heavy duty applications.
- High resistant gears made in top quality steel.
- Largely proportioned bearings.
- High quality sealing for improved leaking prevention.

FLACHAUFSTECKGETRIEBE

DE

HOHE VIELSEITIGKEIT

- 8 Baugrößen und eine weite Auswahl von Einbaulagen.

HOHE LEISTUNGEN

- Max. anwendbare Leistung 135 kW.
- Max. übertragbares Drehmoment 14000 Nm.
- Übersetzungen bis 445/1.

HOHE ZUVERLÄSSIGKEIT

- Starker Graugussgehäuse sind besonders für die schwersten Anwendungen geeignet.
- Zahnräder aus hochfestem Stahl ausgezeichneter Qualität.
- Großdimensionierte Lager.
- Dichtungen höher Qualität zur Gewährleistung einer optimalen Dichtheit.

RÉDUCTEURS PENDULAIRES

FR

VERSATILITÉ ÉLEVÉE

- 8 tailles avec de nombreuses possibilités de position de montage.

PRESTATIONS ÉLEVÉES

- Puissance maximale applicable 135 kW.
- Couple maximal transmissible 14000 Nm.
- Rapports de réduction jusqu'à 445/1.

FIABILITÉ ÉLEVÉE

- Carcasse robuste en fonte adapté pour des applications particulièrement sévères.
- Engrenages fabriqués en acier de haute qualité à résistance élevée.
- Roulements largement dimensionnés.
- Joints de qualité élevée pour assurer la meilleure étanchéité.

REDUCTORES PENDULARES

ES

VERSATILIDAD ELEVADA

- 8 tamaños con amplia posibilidad de posiciones de montaje.

PRESTACIONES ELEVADAS

- Potencia máxima aplicable 135 kW.
- Par máximo de transmisión 14000 Nm.
- Relaciones de reducción de hasta 445/1.

FIABILIDAD ELEVADA

- Carcasa robusta de hierro fundido adapta para aplicaciones particularmente severas.
- Engranajes fabricados en acero de calidad de alta resistencia.
- Rodamientos abundantemente dimensionados.
- Juntas de elevada calidad para asegurar una estanqueidad mayor.

REDUTORES PENDULARES

PT

ALTA VERSATILIDADE

- 8 grandezas com ampla possibilidade de posições de montagem.

ALTO RENDIMENTO

- Máxima potência aplicável 135 kW.
- Torque máximo transmissível 14000 Nm.
- Relações de redução até 445/1.

ALTA CONFIABILIDADE

- Corpo robusto em ferro fundido para aplicações particularmente severas.
- Engrenagens fabricadas com aço de qualidade e elevada resistência.
- Rolamentos abundantemente dimensionados.
- Guarnições de alta qualidade para assegurar a vedação.

Архангельск (8182)63-90-72	Ижевск (3412)26-03-58	Магнитогорск (3519)55-03-13	Пермь (342)205-81-47	Сургут (3462)77-98-35
Астана (7172)727-132	Иркутск (395)279-98-46	Москва (495)268-04-70	Ростов-на-Дону (863)308-18-15	Тверь (4822)63-31-35
Астрахань (8512)99-46-04	Казань (843)206-01-48	Мурманск (8152)59-64-93	Рязань (4912)46-61-64	Томск (3822)98-41-53
Барнаул (3852)73-04-60	Калининград (4012)72-03-81	Набережные Челны (8552)20-53-41	Самара (846)206-03-16	Тула (4872)74-02-29
Белгород (4722)40-23-64	Калуга (4842)92-23-67	Нижний Новгород (831)429-08-12	Санкт-Петербург (812)309-46-40	Тюмень (3452)66-21-18
Брянск (4832)59-03-52	Кемерово (3842)65-04-62	Новокузнецк (3843)20-46-81	Саратов (845)249-38-78	Ульяновск (8422)24-23-59
Владивосток (423)249-28-31	Киров (8332)68-02-04	Новосибирск (383)227-86-73	Севастополь (8692)22-31-93	Уфа (347)229-48-12
Волгоград (844)278-03-48	Краснодар (861)203-40-90	Омск (3812)21-46-40	Симферополь (3652)67-13-56	Хабаровск (4212)92-98-04
Вологда (8172)26-41-59	Красноярск (391)204-63-61	Орел (4862)44-53-42	Смоленск (4812)29-41-54	Челябинск (351)202-03-61
Воронеж (473)204-51-73	Курск (4712)77-13-04	Оренбург (3532)37-68-04	Сочи (862)225-72-31	Череповец (8202)49-02-64
Екатеринбург (343)384-55-89	Липецк (4742)52-20-81	Пенза (8412)22-31-16	Ставрополь (8652)20-65-13	Ярославль (4852)69-52-93
Иваново (4932)77-34-06	Киргизия (996)312-96-26-47	Казахстан (772)734-952-31		

Единый адрес для всех регионов: sft@nt-rt.ru || www.siti.nt-rt.ru