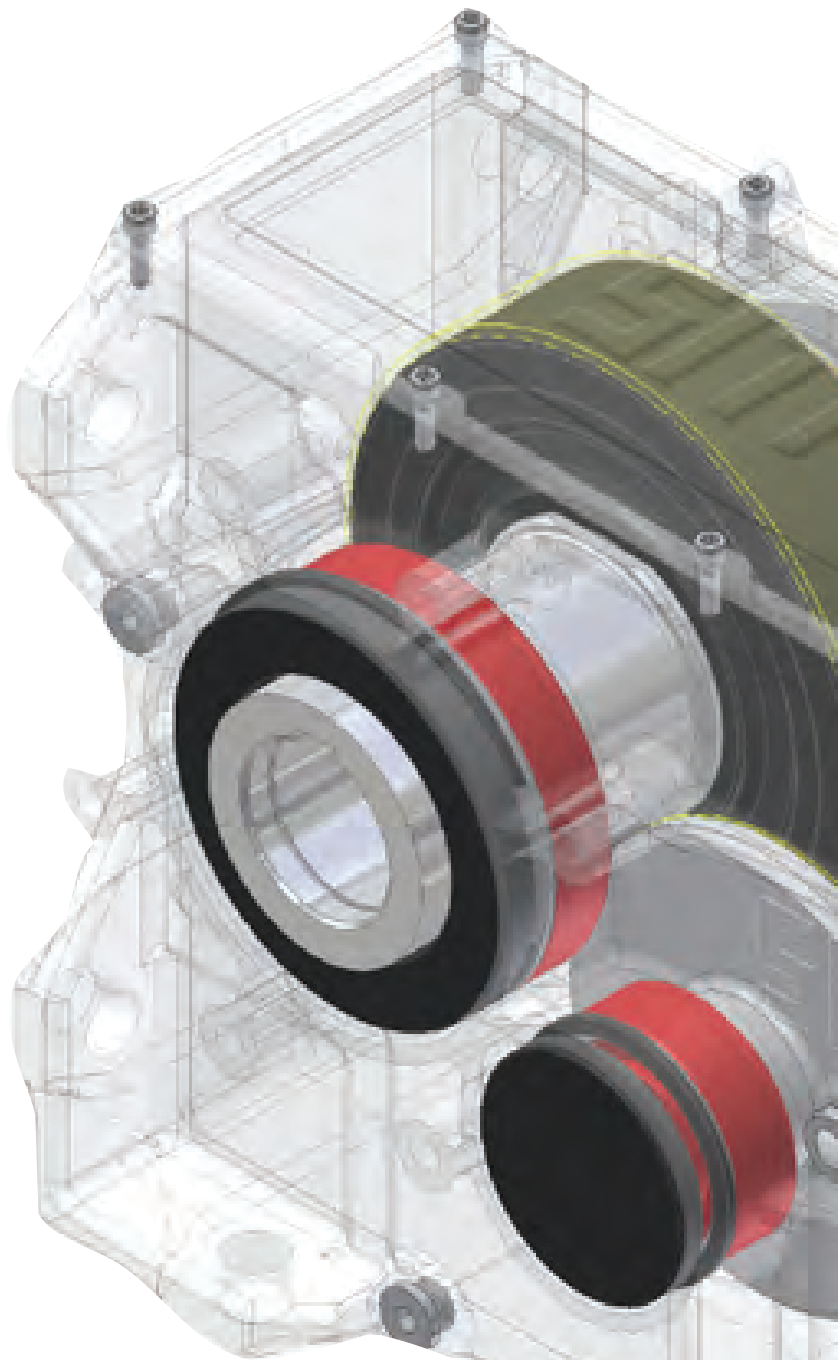


Мотор-инверторы SITI Tronic

Технические характеристики



Архангельск (8182)63-90-72
Астана (7172)727-132
Астрахань (8512)99-46-04
Барнаул (3852)73-04-60
Белгород (4722)40-23-64
Брянск (4832)59-03-52
Владивосток (423)249-28-31
Волгоград (844)278-03-48
Вологда (8172)26-41-59
Воронеж (473)204-51-73
Екатеринбург (343)384-55-89
Иваново (4932)77-34-06

Ижевск (3412)26-03-58
Иркутск (395)279-98-46
Казань (843)206-01-48
Калининград (4012)72-03-81
Калуга (4842)92-23-67
Кемерово (3842)65-04-62
Киров (8332)68-02-04
Краснодар (861)203-40-90
Красноярск (391)204-63-61
Курск (4712)77-13-04
Липецк (4742)52-20-81
Киргизия (996)312-96-26-47

Магнитогорск (3519)55-03-13
Москва (495)268-04-70
Мурманск (8152)59-64-93
Набережные Челны (8552)20-53-41
Нижний Новгород (831)429-08-12
Новокузнецк (3843)20-46-81
Новосибирск (383)227-86-73
Омск (3812)21-46-40
Орел (4862)44-53-42
Оренбург (3532)37-68-04
Пенза (8412)22-31-16
Казахстан (772)734-952-31

Пермь (342)205-81-47
Ростов-на-Дону (863)308-18-15
Рязань (4912)46-61-64
Самара (846)206-03-16
Санкт-Петербург (812)309-46-40
Саратов (845)249-38-78
Севастополь (8692)22-31-93
Симферополь (3652)67-13-56
Смоленск (4812)29-41-54
Сочи (862)225-72-31
Ставрополь (8652)20-65-13

Сургут (3462)77-98-35
Тверь (4822)63-31-35
Томск (3822)98-41-53
Тула (4872)74-02-29
Тюмень (3452)66-21-18
Ульяновск (8422)24-23-59
Уфа (347)229-48-12
Хабаровск (4212)92-98-04
Челябинск (351)202-03-61
Череповец (8202)49-02-64
Ярославль (4852)69-52-93

Единый адрес для всех регионов: sft@nt-rt.ru || www.siti.nt-rt.ru

MOTO^{inverter} ISV



CARATTERISTICHE TECNICHE

TECHNICAL FEATURES

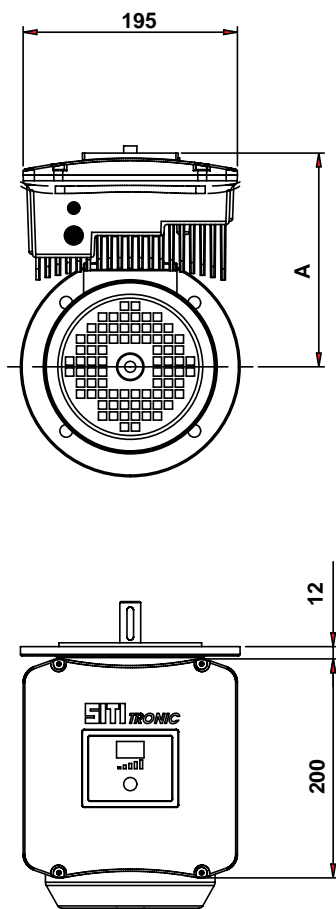
TECHNISCHE BESCHREIBUNG

		ISV 0370	ISV 0550	ISV 0750	ISV 1100	ISV 1500
Inverter / Inverter / <i>Umrichter</i>	kW	0,37	0,55	0,75	1,1	1,5
Potenza nominale / Rated power output / <i>Nennleistung</i>	kVA	0,8	1,0	1,6	1,8	2,9
Corrente nominale / Rated current / <i>Nennstrom</i>	A	1,1	1,5	2,0	2,8	3,7
Potenza motore / Motor power output / <i>Motorleistung</i>	kW	0,37	0,55	0,75	1,1	1,5
Tensione ingresso / Input voltage / <i>Eingangsspannung</i>	V	380/440V (± 15%)				
Frequenza ingresso / Input frequency / <i>Eingangsfrequenz</i>	Hz	40...70Hz				
Riferimenti / References / <i>Bezugswerte</i>		0-10V DC / potenziometro / potentiometer / <i>Potentiometer</i> 4k7 / RS 485				
Frequenza uscita / Output frequency / <i>Ausgangsfrequenz</i>	Hz	0...99Hz				
Sovraccaricabilità / Overload capacity / <i>Überlastbarkeit</i>		200% per 180 secondi / for 180 seconds / <i>für 180 Sekunden</i>				
Condizioni ambientali / Environmental requirements / <i>Umgebungsverhältnisse</i>						
• Temperatura / Temperature / <i>Temperatur</i>	°C	-5 ÷ +45				
• Umidità / Humidity / <i>Feuchtigkeit</i>	%	<90% (non condensante / non-condensing / <i>nicht kondensierend</i>)				
Tipo protezione / Degree of protection / <i>Schutzart</i>		IP 55				

DIMENSIONI

DIMENSIONS

ABMESSUNGEN



GRANDEZZA MOTORE / MOTOR SIZE / <i>GRÖÖE DES MOTORS</i>	A (mm)
71	190
80	205
90	205

ACCESSORI

VISUALIZZATORE DVM 151 MP

In caso di montaggio non accessibile all'operatore, consente il controllo, la modifica e la visualizzazione remota dei parametri impostati.

- Indicatore digitale a 2 righe
- Visualizzatore di giri, frequenza, pz./min., metri/min. ecc.
- Possibilità di programmare l'inverter
- Semplicità di montaggio
- Collegamento seriale RS 485
- Funzione moto potenziometro

UNITÀ DI CONTROLLO RC

- Consente la modifica, in locale, delle variabili di controllo impostate.
- Permette di comandare e di programmare fino a 15 inverter collegati.
- Viene collegata all'interfaccia seriale RS 485.



DVM 151 MP

ACCESSORIES

DISPLAY DVM 151 MP

In case of inaccessible mounting position, it allows the operator to check, to set and to visualize, in a remote position, all the parameters.

- **Digital 2-line display**
- **Indication of rpm, frequency, pc./min., metres/min. etc.**
- **The inverter can be programmed**
- **Easy to install**
- **Serial connection RS 485**
- **Function to operate the potentiometer**

CONTROL UNIT RC

- **It allows to modify, locally, the actual parameters.**
- **It permits to control and program up to fifteen connected inverters.**
- **It is attached to the serial interface RS 485.**

ZUBEHÖRE

ANZEIGE DVM 151 MP

Ermöglicht bei einem Einbau an unzugänglicher Stelle die Kontrolle, Änderung und Fernanzeige der eingegebenen Parameter.

- *2-zeilige Digitalanzeige*
- *Anzeige für Drehzahl, Frequenz, St/min, m/min. usw.*
- *Möglichkeit zur Umrichterprogrammierung*
- *Einfacher Einbau*
- *Serieller Anschluss RS 485*
- *Bewegungsfunktion Potentiometer*

STEUEREINHEIT RC

- *Ermöglicht die lokale Änderung der eingegebenen Steuervariablen.*
- *Ermöglicht die Steuerung und Programmierung von bis zu 15 angeschlossenen Umrichtern.*
- *Wird an die serielle Schnittstelle RS 485 angeschlossen.*



RC

Архангельск (8182)63-90-72	Ижевск (3412)26-03-58	Магнитогорск (3519)55-03-13	Пермь (342)205-81-47	Сургут (3462)77-98-35
Астана (7172)727-132	Иркутск (395)279-98-46	Москва (495)268-04-70	Ростов-на-Дону (863)308-18-15	Тверь (4822)63-31-35
Астрахань (8512)99-46-04	Казань (843)206-01-48	Мурманск (8152)59-64-93	Рязань (4912)46-61-64	Томск (3822)98-41-53
Барнаул (3852)73-04-60	Калининград (4012)72-03-81	Набережные Челны (8552)20-53-41	Самара (846)206-03-16	Тула (4872)74-02-29
Белгород (4722)40-23-64	Калуга (4842)92-23-67	Нижний Новгород (831)429-08-12	Санкт-Петербург (812)309-46-40	Тюмень (3452)66-21-18
Брянск (4832)59-03-52	Кемерово (3842)65-04-62	Новокузнецк (3843)20-46-81	Саратов (845)249-38-78	Ульяновск (8422)24-23-59
Владивосток (423)249-28-31	Киров (8332)68-02-04	Новосибирск (383)227-86-73	Севастополь (8692)22-31-93	Уфа (347)229-48-12
Волгоград (844)278-03-48	Краснодар (861)203-40-90	Омск (3812)21-46-40	Симферополь (3652)67-13-56	Хабаровск (4212)92-98-04
Вологда (8172)26-41-59	Красноярск (391)204-63-61	Орел (4862)44-53-42	Смоленск (4812)29-41-54	Челябинск (351)202-03-61
Воронеж (473)204-51-73	Курск (4712)77-13-04	Оренбург (3532)37-68-04	Сочи (862)225-72-31	Череповец (8202)49-02-64
Екатеринбург (343)384-55-89	Липецк (4742)52-20-81	Пенза (8412)22-31-16	Ставрополь (8652)20-65-13	Ярославль (4852)69-52-93
Иваново (4932)77-34-06	Киргизия (996)312-96-26-47	Казахстан (772)734-952-31		

Единый адрес для всех регионов: sft@nt-rt.ru || www.siti.nt-rt.ru