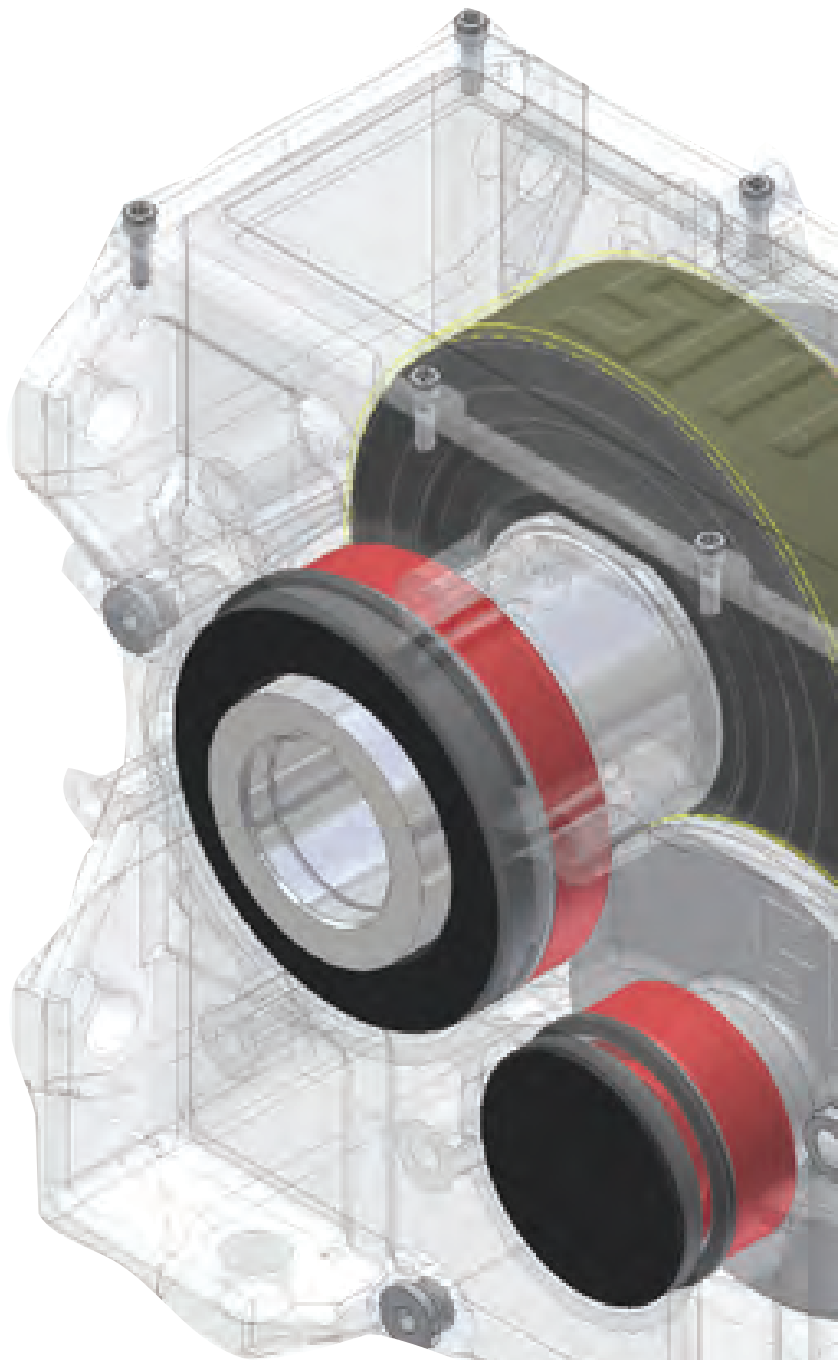


Червячные одноступенчатые редукторы, мотор-редукторы SITi серии I, MI

Технические характеристики



Архангельск (8182)63-90-72
Астана (7172)727-132
Астрахань (8512)99-46-04
Барнаул (3852)73-04-60
Белгород (4722)40-23-64
Брянск (4832)59-03-52
Владивосток (423)249-28-31
Волгоград (844)278-03-48
Вологда (8172)26-41-59
Воронеж (473)204-51-73
Екатеринбург (343)384-55-89
Иваново (4932)77-34-06

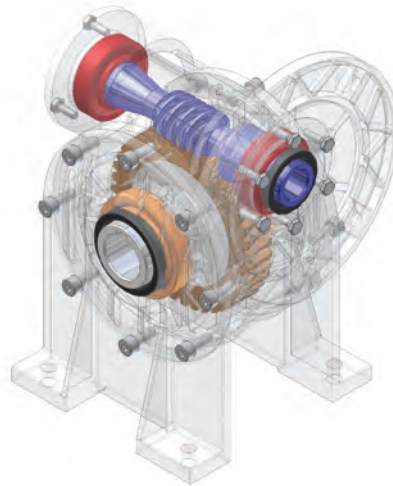
Ижевск (3412)26-03-58
Иркутск (395)279-98-46
Казань (843)206-01-48
Калининград (4012)72-03-81
Калуга (4842)92-23-67
Кемерово (3842)65-04-62
Киров (8332)68-02-04
Краснодар (861)203-40-90
Красноярск (391)204-63-61
Курск (4712)77-13-04
Липецк (4742)52-20-81
Киргизия (996)312-96-26-47

Магнитогорск (3519)55-03-13
Москва (495)268-04-70
Мурманск (8152)59-64-93
Набережные Челны (8552)20-53-41
Нижний Новгород (831)429-08-12
Новокузнецк (3843)20-46-81
Новосибирск (383)227-86-73
Омск (3812)21-46-40
Орел (4862)44-53-42
Оренбург (3532)37-68-04
Пенза (8412)22-31-16
Казахстан (772)734-952-31

Пермь (342)205-81-47
Ростов-на-Дону (863)308-18-15
Рязань (4912)46-61-64
Самара (846)206-03-16
Санкт-Петербург (812)309-46-40
Саратов (845)249-38-78
Севастополь (8692)22-31-93
Симферополь (3652)67-13-56
Смоленск (4812)29-41-54
Сочи (862)225-72-31
Ставрополь (8652)20-65-13

Сургут (3462)77-98-35
Тверь (4822)63-31-35
Томск (3822)98-41-53
Тула (4872)74-02-29
Тюмень (3452)66-21-18
Ульяновск (8422)24-23-59
Уфа (347)229-48-12
Хабаровск (4212)92-98-04
Челябинск (351)202-03-61
Череповец (8202)49-02-64
Ярославль (4852)69-52-93

Единый адрес для всех регионов: sft@nt-rt.ru || www.siti.nt-rt.ru



	Nm max
I25	16
I30	30
I40	55
I50	100
I60	188
I70	260
I80	386
I90	520
I110	824
I130	1229
I150	1836
I175	3000

RIDUTTORI A VITE SENZA FINE

IT

ELEVATA MODULARITÀ

- Riduttori idonei al montaggio modulare di flange, piedi e braccio di reazione.

ELEVATA VERSATILITÀ

- 12 grandezze con ampia possibilità di posizioni di montaggio.

ELEVATE PRESTAZIONI

- Massima potenza applicabile 55 kW.
- Massima coppia trasmissibile 3000 Nm.
- Rapporti di riduzione fino a 100/1.

ELEVATA AFFIDABILITÀ

- Fino alla grandezza 80, corpo in alluminio pressofuso, progettato per garantire leggerezza, robustezza e rigidità.
- Nelle grandezze superiori, robusto corpo in ghisa adatto anche per le applicazioni più severe.
- Profili "ZI" su viti e corone per un funzionamento silenzioso e senza vibrazioni.

WORMGEARBOXES

EN

HIGH MODULARITY

- Worm gearboxes suitable for the modular assembling of flanges, feet and torque arm.

HIGH VERSATILITY

- 12 sizes with wide range of different mounting positions.

HIGH PERFORMANCES

- Max input power 55 kW.
- Max torque 3000 Nm.
- Ratios up to 100/1.

HIGH RELIABILITY

- Up to size 80, housing built in pressure die casting aluminium, designed in order to guarantee lightness, strength and stiffness.
- For sizes larger than 80 we supply a sturdy cast iron housing that is also suitable for heavy-duty applications.
- "ZI" teeth profile on worms and wormwheels for a silent working without vibrations.

SCHNECKENGETRIEBE

DE

BAUKASTENSYSTEM

- Getriebe, die für den modularen Einbau von Flanschen, Füßen und Drehmomentstützen geeignet sind.

HOHE VIELSEITIGKEIT

- 12 Größen mit unterschiedlichen Einbaulagen.

HOHE LEISTUNGEN

- Max. anwendbare Leistung 55 kW.
- Max. übertragbares Drehmoment 3000 Nm.
- Übersetzungen bis 100/1.

HOHE ZUVERLÄSSIGKEIT

- Alu-Druckgussgehäuse bis Baugröße 80 sind für eine leichte, starke und steife Ausführung geeignet.
- Gehäuse im Grauguss werden auf der weiteren Baugrößen in Anbetracht der schweren Anwendungsfällen.
- "ZI"-Profile der Schnecken und Schneckenräder sind für einen geräuschlosen und vibrationsfreien Betrieb ausgedacht.

RÉDUCTEURS À ROUE ET VIS SANS FIN

FR

MODULARITÉ ÉLEVÉE

- Réducteurs adaptés pour un montage modulaire de brides, pattes et bras de réaction.

VERSATILITÉ ÉLEVÉE

- 12 tailles avec vaste possibilité de positions de montage.

PRESTATIONS ÉLEVÉES

- Puissance maximale applicable 55 kW.
- Couple maximal transmissible 3000 Nm.
- Rapports de réduction jusqu'à 100/1.

FIABILITÉ ÉLEVÉE

- Jusqu'à la taille 80, carcasse en aluminium moulé sous pression, conçu pour garantir légèreté, robustesse et rigidité.
- Dans les tailles supérieures, robuste carcasse en fonte adapté également pour les applications les plus sévères.
- Profils "ZI" sur vis et roues pour un fonctionnement silencieux et sans vibrations.

REDUCTORES DE SIN FIN CORONA

ES

MODULARIDAD ELEVADA

- Reductores adecuados para el montaje modular de bridas, patas y brazo de reacción.

VERSATILIDAD ELEVADA

- 12 tamaños con amplia posibilidad de posiciones de montaje.

PRESTACIONES ELEVADAS

- Potencia máxima aplicable 55 kW.
- Par máximo de transmisión 3000 Nm.
- Relaciones de reducción hasta 100/1.

FIABILIDAD ELEVADA

- Hasta el tamaño 80, carcasa en aluminio fundido a presión, proyectado para garantizar ligereza, robustez y rigidez.
- En los tamaños superiores, carcasa robusta de hierro fundido adaptado también para aplicaciones más severas.
- Perfiles "ZI" en sin fin y coronas para un funcionamiento sin vibraciones.

REDUTORES À ROSCA SEM FIM

PT

ALTA MODULARIDADE

- Redutores adequados para a montagem modular de flanges, pés e braço de reação.

ALTA VERSATILIDADE

- 12 grandezas com ampla possibilidade de posições de montagem.

ALTO RENDIMENTO

- Máxima potência aplicável 55 kW.
- Torque máximo transmissível 3000 Nm.
- Relações de redução até 100/1.

ALTA CONFIABILIDADE

- Até a grandeza 80, corpo em alumínio fundido sob pressão, projetado para garantir leveza, robustez e rigidez.
- Para as grandezas superiores, corpo robusto em ferro fundido adequado também para as aplicações mais severas.
- Perfis "ZI" sobre os parafusos e as coroas para um funcionamento silencioso e sem vibrações.

PREMESSA

IT

La presente sezione tratta le caratteristiche comuni ai riduttori a vite senza fine serie I-MI e U-MU, semplici, con precoppia e combinati, costruiti dalla SITI S.p.A. Le caratteristiche specifiche di ogni serie vengono invece trattate nelle sezioni dedicate.

INTRODUCTION

EN

The present section pertains to all the common features of worm gearboxes belonging to the series I-MI and U-MU, especially to single units, gearboxes with primary reduction and combined units. On the other hand, the specific features of each series are dealt with in the specific devoted sections.

VORWORT

DE

Die anwesende Abteilung bezieht sich auf die gemeinsame Merkmale der Schneckengetriebe die auf den Baureihen I-MI und U-MU gehoeren, besonders auf den einzelnen Einheiten, Schneckengetriebe mit Vorstufe und zweistufige Schneckengetriebe. Gegenwaertig, werden die spezifische Merkmale jeder Baureihe in den bestimmten Abschnitten behandelt.

INTRODUCTION

FR

Cette section décrit des caractéristiques communes aux réducteurs à vis sans fin de la série I-MI et U-MU, simples, avec pré-couple et combinés fabriqués par la Société SITI S.p.A. Les caractéristiques spécifiques de chaque série sont décrites dans les sections dédiées.

PRÓLOGO

ES

Esta sección trata las características comunes a los reductores de tornillo sinfín de la serie I-MI y U-MU, simples, con prerreductor y combinados, fabricados por SITI S.p.A. Las características específicas de cada serie se tratan en las secciones correspondientes.

INTRODUÇÃO

PT

A presente seção trata das características comuns aos redutores a rosca sem fim série I-MI e U-MU, simples, com pré-redutor e combinados, construídos pela SITI S.p.A. Por sua vez, as características específicas de cada série são tratadas nas respectivas seções dedicadas.

RIDUTTORI E MOTORIDUTTORI SEMPLICI

IT

SINGLE WORM GEARBOXES AND GEARED MOTORS

EN

EINSTUFIGE SCHNECKENGETRIEBE UND MOTORGETRIEBE

DE

RÉDUCTEURS ET MOTORÉDUCTEURS SIMPLES

FR

REDUCTORES Y MOTORREDUCTORES SIMPLES

ES

REDUTORES E MOTORREDUTORES SIMPLES

PT

CARATTERISTICHE COSTRUTTIVE

IT

1 - STRUTTURA E GAMMA PRODOTTI

I riduttori serie I-MI vengono costruiti in 12 grandezze, con potenze applicabili che variano da 0,09 kW a 18,5 kW. I rapporti di riduzione variano da 7,5:1 a 100:1.

I corpi sono costruiti in alluminio pressofuso fino alla grandezza I 80 inclusa. Le grandezze superiori hanno il corpo in ghisa verniciato.

I riduttori della serie U-MU vengono costruiti in 7 grandezze, con potenze applicabili che vanno da 0,09 a 11 kW. I rapporti di riduzione variano da 5:1 a 100:1 (per le grandezze U75, U90 e U110 il rapporto 5:1 non è disponibile). I riduttori della serie U-MU sono caratterizzati dal corpo a forma quadrata in lega di alluminio e dal design moderno.

Il fissaggio universale e le molteplici flange di collegamento, rendono questi riduttori particolarmente versatili e facili da installare.

DESIGN FEATURES

EN

1 - STRUCTURE AND RANGE OF PRODUCTS

The units of the series I-MI are manufactured in 12 sizes, with transmissible torques included in the range from 0,09 kW up to 18,5 kW. Ratios are included in the range from 7,5:1 up to 100:1.

Housings are made in pressure die casting aluminium up to the size I 80 included. Larger sizes have the housing made in cast iron and painted.

The units of the series U-MU are manufactured in 7 sizes, with transmissible torques included in the range from 0,09 kW up to 18,5 kW. Ratios are included in the range from 5:1 up to 100:1 (for the sizes U 70, U 90 and U 110, the ratio 5:1 is not available).

Units series U-MU have the housing of a square shape made in pressure die casting aluminium alloy, which is provided with a modern design. The universal fixing and several connection flanges make these units especially versatile and easy to be installed.

BAUEIGENSCHAFTEN

DE

1 - BAUART UND REICHWERTE DER PRODUKTE

Die Schneckengetriebe der Baureihe I-MI werden in 12 Groessen gebaut, mit anwendbaren Leistungen, die in dem Bereich von 0,09 kW bis 18,5 kW liegen. Die Untersetzungsverhaeltnisse weichen von 7,5:1 bis 100:1 ab.

Die Gehaeuse sind bis Groesse I 80 eingeschlossen aus Aluguss hergestellt. Die hoeheren Groessen werden mit Gehaeuse in lackiertem Druckguss hergestellt.

Die Schneckengetriebe der Baureihe U-MU werden in 7 Groessen gebaut, mit anwendbaren Leistungen, die in dem Bereich von 0,09 kW bis 11 kW liegen. Die Untersetzungsverhaeltnisse weichen von 5:1 bis 100:1 ab (fuer die Baugroessen U 75, U 90 und U 110, ist die Untersetzung 5:1 nicht zu Verfuegung). Die Getriebe der Baureihe U-MU sind bei dem Gehaeuse mit Quadrat-Gestalt anerkannt, das aus Alu-Guss von moderner Ausserlinie ausgefuehrt wird.

Die universelle Befestigung und die vielfachen Verbindungsflansche, die zu Verfuegung sind, machen diese Getriebebaureihe sehr vielseitig und geeignet zu einem einfachen Einbau.

2 - PROFILI DELLE DENTATURE

IT

I profili coniugati di vite senza fine e corona elicoidale in bronzo sono di tipo "ZI" (profilo con sezione ad evolvente).

Ciò determina un accoppiamento graduale, continuo e senza strappi nel rotolamento dei profili coniugati in tutte le condizioni di funzionamento. Il funzionamento del riduttore risulta più silenzioso ed esente dalle vibrazioni.

Questa tipologia di profilo viene adottata per tutta la serie U-MU e per la serie I-MI fino alla grandezza 110.

3 - ALBERI

Gli alberi lenti cavi sono costruiti in ghisa grigia EN-GJL-250 UNI EN 1561. Per la serie U-MU è però possibile richiederli in acciaio inox (vedi sezione U-MU, pag. S.25). Gli alberi in entrata sono in 20MnCr5 EN 10084.

In caso di dubbi o di necessità di chiarimenti contattare il ns. servizio di assistenza tecnica.

4 - CARCASSE

I riduttori della serie U-MU dalla grandezza U40 alla U110 incluse e della serie I-MI fino alla grandezza I80 inclusa hanno il corpo in alluminio pressofuso.

L'ottima finitura superficiale rende superflua la verniciatura che pertanto viene omessa.

L'aspetto estetico delle carcasse abbina gradevolezza e funzionalità in quanto permette la perfetta pulizia del riduttore anche negli ambienti più ostili (es. polveri impalpabili). Le carcasse in pressofusione sono provviste di nervature che, pur mantenendo inalterata la leggerezza del particolare, assicurano resistenza e rigidità torsionale nelle aree più critiche sotto il profilo delle sollecitazioni operative ed offrono le necessarie superfici di scambio termico all'interfaccia riduttore/ambiente esterno.

Il nuovo riduttore U-MU30 ha la carcassa e le flange attacco motore in Nylon 6,6, per permetterne l'utilizzo in ambienti aggressivi (industria chimica, alimentare ed applicazioni marine) (vedi sezione U-MU).

I riduttori delle altre grandezze hanno la carcassa in ghisa e vengono sottoposti a verniciatura (vedi sezione Informazioni tecniche generali).

5 - CUSCINETTI CONICI SULL'ALBERO VELOCE

A partire dalla grandezza 70 per la serie I-MI e 75 per la serie U-MU, è stato introdotto l'impiego di cuscinetti a rulli conici sull'albero veloce. Risulta nettamente migliorata la resistenza ai carichi radiali ed assiali sull'asse veloce, comunque essi siano combinati vettorialmente. A richiesta è possibile montare cuscinetti conici anche sull'albero lento.

2 - TOOTHING PROFILES

EN

Mating profiles of bronze wormwheel and worm screw are of type "ZI" (profile with involute section).

This gives rise to a gradual, constant and shockless matching in the rolling of mating profile through all the possible running conditions.

Wormgearbox running is much more silent and free of vibrations.

This kind of tooth mating profile is used on the entire range of U-MU as well as on the series I-MI up to size 110 included.

3 - OUTPUT SHAFTS

The output hollow shafts are made in grey iron EN-GJL-250 EN 1561. For the series U-MU however, you can request them in stainless steel (see the section U-MU, page S.25). Input shafts are made of 20MnCr5 EN 10084. In case of doubt or if you need further explanations, please contact our technical customer service department.

4 - HOUSINGS

Units of the series U-MU from size U 40 up to size U 110 included, as well as units of the series I-MI up to size I 80 included have the housing made in pressure die casting aluminium.

The excellent surface finishing makes painting unnecessary, and therefore it is omitted.

The outlook of the housing combines pleasantness and functionality, due to the fact it allows a perfect cleaning of the gearbox even in the most hostile environments (e.g. impalpable powders).

The pressure die casted aluminium housing are equipped assuring strenght and bending-torsional stiffness in the areas subjected to the highest running stresses, offering at the same time wide areas for heat exchange at the gearbox/ environment interface.

The new unit U-MU 30 has the housing as well as motor connection flanges made in Nylon 6.6, in order to enable their usage in aggressive environments (chemical installations, food industry and marine applications, see the section U-MU). The units of all other sizes of I-MI series have the housing made in cast iron and are submitted to painting (see the Section General information).

5 - TAPER ROLLER BEARINGS ON THE INPUT SHAFT

Starting from size 70 for the series I-MI and from size 75 for series U-MU, the usage of taper roller bearings on the input shaft is standard. In this way, strength to outer radial and axial loads on the input shaft has been greatly improved.

Tape roller bearings can be even installed on the output shaft on request.

2 - VERZÄHNUNGSPROFIL

DE

Die Verzahnungsprofile der Schnecke und des Schrägkranzes aus Bronze sind vom Typ "ZI" (Profil mit evolventenförmigem Schnitt). Dies erzeugt ein allmähliches Ineinander-greifen von Schnecke und Schneckenrad sowie ein Stoßfreies Abwälzen der Profile untereinander in allen Betriebsbedingungen. Das Getriebe ist somit leise und Schwingungsfrei. Diese Sorte von Zahnradprofil ist auf der ganzen Baureihe U-MU, sowohl auf der Baureihe I-MI bis die Groesse 110 benutzt.

3 - ABTRIEBSWELLEN

Die Abtriebshohlwellen sind aus Grauguss hergestellt EN-GJL-250 EN 1561 hergestellt. Für die Baureihe U-MU können Sie diese in Edelstahl Anfrage (siehe die Sektion U-MU, Seite S.25). Die Antriebswellen sind aus 20MnCr5 EN 10084 hergestellt. Im Zweifelsfall oder wenn Sie weitere Erklärungen benötigen, kontaktieren Sie bitte unseren technischen Kundendienst.

4 - GEHÄUSE

Die Getriebe der Baureihe U-MU seit Groesse U 40 bis Groesse U 110 eingeschlossen, sowohl alle Einheiten der Baureihe I-MI bis Groesse I 80 werden mit Gehäuse in Alu-Druckguss hergestellt.

Die ausgezeichnete Oberflächengüte macht eine Lackierung überflüssig, auf die somit verzichtet wird.

Der Anblick der Gehäusegestalt verbindet gleichzeitig Gefälligkeit und Zuverlässigkeit, abhängig von der Berücksichtigung dass es eine perfekte Reinigung der Einheit auch in mehr feindlichen Umgebungen ermöglicht (zum Beispiel, unantastbare Stauben). Die Alu-Druckgussgehäuse sind so verrippt, daß leichter Bauweise eine hohe Festigkeit und Steifigkeit gegen Biegung und Verdrehung an den belasteten Stellen erzielt wird.

Auch ein guter Wärmeaustausch vom Getriebeinnern nach außen ist gegeben.

Das neue Getriebe U-MU 30 hat das Gehäuse sowohl Motorverbindungsflansche in Nylon 6.6 hergestellt, mit dem Zweck ihre Verwendung auch in besonders ungunstigen Umgebungsbedingungen zu ermöglichen (wie z.B. chemische Anlagen, Nahrungsmittel Industrien und Seeanwendungen, siehe die Sektion U-MU). Die Getriebe aller anderen Groessen der Baureihe I-MI werden mit Druckguss Gehäuse hergestellt und werden auch lackiert (siehe die Sektion "Allgemeine Informationen" fuer weitere Auskuenfte).

5 - KEGELROLLENLAGER AUF DER ANTRIEBSWELLE

Ab Grosse 70 fuer die Baureihe I-MI und ab Groesse 75 fuer die Baureihe U-MU, sind auf der Antriebswelle (Schneckenwelle) Kegelrollenlager vorgesehen. Hindurch koennen auch hoehere radiale und axiale Belastungen auf der Antriebswelle auf einer viel besseren Weise uebertragen werden. Auf Anfrage koennen auch im Abtrieb Kegelrollenlager vorgesehen werden.

CARACTÉRISTIQUES DE CONSTRUCTION

FR

1 - STRUCTURE ET GAMME DE PRODUITS

Les réducteurs de la série I-MI sont fabriqués en 12 tailles, avec des puissances applicables qui varient de 0,09 kW à 18,5 kW. Les rapports de réduction varient de 7,5:1 à 100:1.

Les corps sont réalisés en aluminium moulé sous pression jusqu'à la taille I 80 incluse. Les tailles supérieures affichent le corps en fonte peint.

Les réducteurs de la série U-MU sont fabriqués en 7 tailles, avec des puissances applicables qui varient de 0,09 à 11 kW.

Les rapports de réduction varient de 5:1 à 100:1 (pour les tailles U75, U90 et U110 le rapport 5:1 n'est pas disponible).

Les réducteurs de la série U-MU sont caractérisés par leur forme carrée en alliage d'aluminium au design moderne.

Leur fixation universelle, ainsi que les multiples brides de liaison, permettent à ces réducteurs une souplesse d'utilisation remarquable et, en plus, ils sont faciles à installer.

2 - PROFILS DES DENTURES

Les profils conjugués de vis sans fin et couronne hélicoïdale en bronze sont de type "ZI" (profil avec section développante).

Cela entraîne un accouplement graduel, continu et sans déchirures dans le roulement des profils conjugués dans toutes les conditions de fonctionnement.

Le fonctionnement du réducteur s'avère plus silencieux et sans vibrations.

Ce type de profil est utilisé pour toute la série U-MU et pour la série I-MI jusqu'à la taille 110.

3 - ARBRES

Les arbres petite vitesse creux sont fabriqués en fonte grise EN-GJL-250 UNI EN 1561. De toute façon pour la série U-MU on peut les demander en acier inoxydable (voir la section U-MU, page S.25). Les arbres d'entrée sont réalisés en 20MnCr5 EN 10084.

En cas de doutes ou pour d'ultérieures explications, s'adresser au service d'assistance technique.

4 - CORPS

Le corps des réducteurs de la série U-MU de la taille U40 à U110 incluses et de la série I-MI jusqu'à la taille I 80 incluse est réalisé en aluminium moulé sous pression.

La finition superficielle excellente rend inutile la peinture qui est par conséquent omise.

L'aspect esthétique des corps associe beauté et fonctionnalité car il permet un nettoyage parfait du réducteur, même dans les environnements les plus hostiles (par exemple poudres impalpables).

CARACTERÍSTICAS CONSTRUCTIVAS

ES

1 - ESTRUCTURA Y GAMA DE PRODUCTOS

Los reductores de la serie I-MI se fabrican en 12 tamaños, con potencias aplicables que varían entre los 0,09 kW y los 18,5 kW. Las relaciones de reducción varían entre 7,5:1 y 100:1.

Los cuerpos están contruidos en aluminio presofundido hasta el tamaño I 80 incluido. Los tamaños superiores presentan un cuerpo de fundición pintado.

Los reductores de la serie U-MU se fabrican en 7 tamaños, con potencias aplicables que oscilan entre los 0,09 y los 11 kW. Las relaciones de reducción varía de 5:1 a 100:1 (para los tamaños U75, U90 y U110 no se encuentra disponible la relación 5:1).

Los reductores de la serie U-MU se caracterizan por un cuerpo de forma cuadrada en aleación de aluminio con un diseño moderno. Cuentan con una fijación universal, y sus múltiples bridas de conexión los convierten en reductores particularmente versátiles y fáciles de instalar.

2 - PERFILES DE LOS DENTADOS

Los perfiles combinados de tornillo sinfin y corona helicoidal en bronce son de tipo "ZI" (perfil con sección de evolvente).

Esto determina un acoplamiento gradual, continuo y sin interrupciones en el rodamiento de los perfiles combinados en todas las condiciones de funcionamiento.

El funcionamiento del reductor resulta más silencioso y exento de vibraciones.

Este tipo de perfil se adopta para toda la serie U-MU y para la serie I-MI hasta el tamaño 110.

3 - EJES

Los ejes lentos huecos están fabricados en fundición gris EN-GJL-250 UNI EN 1561. También para la serie U-MU es posible solicitarlos en acero inox (véase la sección U-MU, pág. S.25). Los ejes de entrada están elaborados en 20MnCr5 EN 10084.

En caso de dudas o si necesita alguna aclaración, póngase en contacto con nuestro servicio de asistencia técnica.

4 - CARCASA

Los reductores de la serie U-MU de los tamaños U40 a U110 incluidos, y los de la serie I-MI hasta el tamaño I 80 incluido, tienen un cuerpo de aluminio presofundido.

Su óptimo acabado de superficie hace no sea necesaria la pintura que, por ello, se omite.

El aspecto estético de las carcasas combina belleza y funcionalidad, puesto que permite la perfecta limpieza del reductor incluso en los entornos más hostiles (p. ej. polvos impalpables).

CARACTERÍSTICAS DE CONSTRUÇÃO

PT

1 - ESTRUTURA E GAMA DE PRODUTOS

Os redutores série I-MI são construídos em 12 tamanhos, com potências aplicáveis que variam de 0,09 kW a 18,5 kW. As razões de redução variam de 7,5:1 a 100:1.

Os corpos são de alumínio injetado sob pressão até o tamanho I 80. Os tamanhos superiores têm o corpo de ferro fundido pintado.

Os redutores da série U-MU são construídos em 7 tamanhos com potências aplicáveis que vão de 0,09 a 11 kW. As razões de redução variam de 5:1 a 100:1 (para os tamanhos U75, U90 e U110 a razão 5:1 não está disponível). Os redutores da série U-MU são caracterizados pelo corpo quadrado em alumínio injetado e com design moderno.

A fixação universal e as múltiplas flanges de ligação tornam estes redutores particularmente versáteis e fáceis de instalar.

2 - PERFIS DOS DENTES

Os perfis conjugados de rosca sem fim e coroa helicoidal de bronze são de tipo "ZI" (perfil com seção evolvente).

Isso gera um engrenamento gradual, contínuo e sem interrupções na rotação dos perfis conjugados em todas as condições de funcionamento.

O funcionamento do redutor resulta ser mais silencioso e sem vibrações.

Este tipo de perfil é adotado para toda a série U-MU e para a série I-MI até ao tamanho 110.

3 - EIXOS

Os mancais dos eixos lentos são em ferro fundido cinzento EN-GJL-250 UNI EN 1561. No entanto, para a série U-MU é possível requerê-los em aço inox (ver seção U-MU, pág. S.25). Os eixos de entrada são em 20MnCr5 EN 10084.

Para qualquer dúvida ou esclarecimento, contate o nosso serviço de assistência técnica.

4 - CARCAÇA

Os redutores da série U-MU dos tamanhos U40 ao U110 e da série I-MI até o tamanho I80, possuem o corpo de alumínio injetado sob pressão.

O ótimo acabamento de superfície dispensa a necessidade da pintura, por isso ela não é aplicada.

O aspecto estético das carcaças combina elegância e funcionalidade, uma vez que permite a perfeita limpeza do redutor também em ambientes mais hostis (ex.: pó).

FR

Les corps moulés sous pression sont équipés en nervures qui, tout en gardant inaltéré la légèreté du composant, assurent résistance et rigidité lors de la torsion et de la flexion dans les zones les plus critiques du point de vue des sollicitations opérationnelles et ils offrent les surfaces nécessaires d'échange thermique à l'interface réducteur/milieu extérieur.

Le corps et les brides d'accouplement au moteur du nouveau réducteur U-MU30 sont réalisés en Nylon 6,6, pour permettre leur utilisation dans des environnements agressifs (industrie chimique, alimentaire et applications marines) (voir la section U-MU).

Le corps des réducteurs des autres tailles sont réalisés en fonte et sont peints (voir la section Informations techniques générales).

5 - ROULEMENTS CONIQUES SUR L'ARBRE GRANDE VITESSE

À partir de la taille 70, pour la série I-MI, et 75 pour la série U-MU, on a introduit l'utilisation de roulements à rouleaux coniques sur l'arbre grande vitesse.

La résistance à des charges radiales et axiales sur l'axe grande vitesse s'avère remarquablement améliorée, qu'elles soient de toute façon combinées vectoriellement.

Sur demande, il est possible de monter des roulements coniques même sur l'arbre petite vitesse.

ES

Las carcasas presofundidas están provistas de nervaduras que, manteniendo inalterada la ligereza de la máquina, garantizan resistencia y rigidez torsional en las zonas más críticas bajo el perfil de las tensiones operativas, y ofrecen las superficies de intercambio técnico necesarias en la interfaz reductor/entorno externo. El nuevo reductor U-MU30 cuenta con una carcasa y unas bridas de unión al motor en nylon 6,6, para permitir su uso en entornos agresivos (industria química, alimentaria y aplicaciones marinas) (véase la sección U-MU). Los reductores del resto de tamaños presentan una carcasa de hierro fundido y están sometidos a un barnizado (véase la sección Información técnica general).

5 - COJINETES CÓNICOS EN EL EJE RÁPIDO

A partir del tamaño 70 para la serie I-MI y 75 para la serie U-MU, se ha introducido el uso de cojinetes de rodillos cónicos en el eje rápido. Resulta claramente mejorada la resistencia a cargas radiales y axiales en el eje rápido, aunque éstas se combinen vectorialmente. Bajo solicitud, es posible montar cojinetes cónicos también en el eje lento.

PT

As carcaças injetadas sob pressão possuem nervuras que, apesar de manterem inalterada a leveza do mesmo, asseguram resistência e rigidez à flexão torcional nas áreas mais críticas do ponto de vista das solicitações operativas e oferecem as necessárias superfícies de troca de calor à interface reductor/ambiente externo.

O novo redutor U-MU30 tem a carcaça e as flanges de acoplamento motor em Nylon 6,6, para permitir a utilização em ambientes agressivos (indústria química, alimentar e aplicações marinhas) (ver seção U-MU).

Os redutores dos outros tamanhos têm a carcaça em ferro fundido e são pintados (ver seção Informações técnicas gerais).

5 - ROLAMENTOS CÓNICOS NO EIXO DE ENTRADA

A partir do tamanho 70 para a série I-MI e 75 para a série U-MU, foi introduzido o uso de rolamentos de rolos cónicos no eixo de entrada. Resulta, notoriamente, melhora da resistência das cargas radiais e axiais no eixo de entrada, apesar de estarem combinadas vectorialmente. Se requerido, é possível montar rolamentos cónicos também no eixo de saída.

REVERSIBILITÀ ED IRREVERSIBILITÀ IT

Esistono delle applicazioni particolari che richiedono alcune volte la completa reversibilità, altre la completa irreversibilità del riduttore a vite senza fine.

Risulta quindi importante illustrare il comportamento di un riduttore a vite senza fine quando la vite conduttrice diventa condotta.

La reversibilità o la irreversibilità di un riduttore sono influenzate in modo determinante dal rendimento, che a sua volta dipende dai seguenti parametri:

- angolo d'elica (γ)
- precisione delle lavorazioni
- finitura superficiale
- velocità di strisciamento

Come definizione di carattere generale, l'irreversibilità di un riduttore è determinata dalla impossibilità del riduttore stesso di prendere il moto dall'asse lento sotto l'effetto del carico resistente diventato carico motore.

Il rendimento dinamico risulta più elevato che in passato per effetto del miglior contatto dei profili coniugati dovuto all'introduzione su molte grandezze dei profili di dentatura "ZI" (ad evolvente), oltre che per l'impiego di cuscinetti conici sull'asse veloce e della lubrificazione ad olio sintetico anziché di grasso.

Il rendimento dei profili delle dentature è il fattore maggiormente significativo nel determinare il rendimento globale del riduttore, ed è in larga misura legato all'angolo d'elica dei profili.

A grandi angoli d'elica corrispondono i rendimenti più elevati e quindi l'irreversibilità più scarsa, mentre ad angoli d'elica via via più piccoli corrispondono rendimenti via via decrescenti, assicurando perciò una irreversibilità sempre più elevata.

Per ottenere la soluzione più adeguata alle esigenze di una determinata applicazione che richieda caratteristiche più o meno accentuate di irreversibilità, è necessario esaminare la differenza fra irreversibilità statica e irreversibilità dinamica.

REVERSIBILITY AND IRREVERSIBILITY EN

There are certain peculiar applications sometimes requesting the complete reversibility, some other times the complete irreversibility of a wormgearbox.

Therefore, it is extremely important to clarify how a wormgearbox will perform, whenever the wormshaft, usually acting as driving unit, becomes the driven unit.

The reversibility or the irreversibility of a wormgearbox is affected in a very remarkable way by the efficiency, in its turn depending upon the following parameters:

- helix angle (γ)
- accuracy of machinings
- surface finishing
- sliding speed

As a general description, the irreversibility of a gearbox is given by the full hindrance of the same gearbox to take the motion from the output shaft under the effect of the resistant load become a driving load.

The dynamic efficiency proves to be greatly improved, due to a better meshing of the mating profiles depending on the introduction, on several sizes, of the "ZI" tothing profile (involute type), as well to the usage of taper roller bearings on the input shaft and a lubrication with oil instead of grease.

Additionally, the use of taper roller bearings on the input shaft, and the lubrication with synthetic oil instead of grease, still provide to improve performance.

Among all these factors, the efficiency of the tothing profiles proves to be the most meaningful one in affecting successfully the whole efficiency of the gearbox, and it is on a large extent tied to the helix angle of profiles.

Large helix angles involve the highest degrees of efficiency, thus irreversibility is lower, while smaller and smaller helix angles involve higher and higher efficiency, which a greater and greater degree of irreversibility comes from.

In order to get the fittest solution for a certain application, requesting more or less remarkable features of irreversibility, it is necessary to analyse the difference between static and dynamic irreversibility.

SELBSTHEMMUNG UND NICHT-SELBSTHEMMUNG DE

Es gibt einige Anwendungen, bei denen die Schneckengetriebe manchmal keine Selbsthemmung benötigen, sowie solche, bei denen die komplette Selbsthemmung des Schneckengetriebes erforderlich ist.

Es ist daher wichtig, den Betrieb des Schneckengetriebes zu erläutern, wenn die treibende Schnecke als angetriebenes Element dient.

Die Selbsthemmung oder die Nicht-Selbsthemmung eines Getriebes wird stark durch dessen Wirkungsgrad beeinflusst und hängt von den folgenden Parametern ab:

- Steigungswinkel (γ)
- Bearbeitungsgenauigkeit
- Oberflächengüte
- drehzahlabhängige Reibung

Die Selbsthemmung eines Getriebes hängt davon ab, dass das Getriebe selbst nicht imstande ist, wegen des Belastungsmoments, das zur Antriebsbelastung geworden ist, durch die Abtriebswelle angetrieben zu werden.

Der dynamische Wirkungsgrad beweist sehr verbessert zu werden. Das hängt von der verbesserten Paarung der einpassenden Zähne ab, die bei der Verwendung auf mehreren Größen von "ZI" Evolventprofile, sowohl die Verwendung von Kegelrollenlager auf der Abtriebswelle und die Schmierung mit Öl statt Fett erfolgen.

Der Wirkungsgrad der Verzahnungsprofile stellt den wichtigsten Faktor bei der Bestimmung des gesamten Wirkungsgrads des Getriebes dar und hängt von dem Steigungswinkel der Profile ab. Weitreichende Steigungswinkel stimmen mit den höchsten Leistungen und daher mit der geringsten Selbsthemmung überein. Im Gegenteil je kleiner der Steigungswinkel ist, desto niedriger ist der Wirkungsgrad, wodurch eine immer höhere Selbsthemmung gewährleistet wird.

Um die geeignetste Lösung für die Anforderungen einer bestimmten Anwendung in Bezug auf die Selbsthemmung zu erzielen, ist es erforderlich, den Unterschied zwischen der statischen und der dynamischen Selbsthemmung zu analysieren.

RÉVERSIBILITÉ ET IRRÉVERSIBILITÉ

FR

Il existe des applications particulières exigeant parfois la réversibilité complète, d'autres l'irréversibilité complète du réducteur à vis sans fin. Il s'avère donc important d'illustrer le comportement d'un réducteur à vis sans fin lorsque la vis conductrice devient conduite.

La réversibilité ou l'irréversibilité d'un réducteur sont affectées de façon remarquable par le rendement, qui à son tour dépend des paramètres suivants :

- angle d'hélice (γ)
- précision des travaux
- finition superficielle
- vitesse de glissement

Comme définition de caractère général, l'irréversibilité d'un réducteur est déterminée par l'impossibilité du réducteur même de prendre le mouvement de l'axe petite vitesse sous l'effet de la charge résistante devenue charge motrice.

Le rendement dynamique s'avère plus élevé qu'avant, par l'effet du meilleur contact des profils conjugués, dû à l'introduction des profils de denture de type «ZI» (avec section développante), ainsi que pour l'utilisation de roulements coniques sur l'axe grande vitesse et de la lubrification par huile synthétique plutôt que par de la graisse.

Le rendement des profils des dentures est le facteur principalement significatif lors de la définition du rendement global du réducteur et d'une grande mesure lié à l'angle d'hélice des profils.

À de grands angles d'hélice correspondent les rendements les plus élevés et donc l'irréversibilité la plus limitée, tandis qu'à des angles d'hélice au fur et à mesure plus petits correspondent des rendements au fur et à mesure décroissants, assurant ainsi une irréversibilité de plus en plus élevée.

Afin d'atteindre la solution la plus appropriée aux exigences d'une application donnée exigeant des caractéristiques plus ou moins accentuées d'irréversibilité, il est nécessaire d'examiner la différence entre réversibilité et irréversibilité dynamique.

REVERSIBILIDAD Y IRREVERSIBILIDAD

ES

Existen aplicaciones particulares que en ocasiones requieren la completa reversibilidad, otras la completa irreversibilidad del reductor de tornillo sinfín.

Así pues, resulta importante ilustrar el comportamiento de un reductor de tornillo sinfín cuando el tornillo conductor pasa a ser conducido. La reversibilidad o la irreversibilidad de un reductor se ven influenciadas de modo determinante por el rendimiento, que a su vez depende de los siguientes parámetros:

- ángulo de hélice (γ)
- precisión de las elaboraciones
- acabado superficial
- velocidad de deslizamiento

Como definición de carácter general, la irreversibilidad de un reductor se ve determinada por la imposibilidad del propio reductor de tomar el movimiento del eje lento bajo el efecto de la carga resistente convertida en carga motora.

Se han introducido varios tamaños de perfiles de dentado "ZI" (de evolvente), por ello el rendimiento dinámico resulta más elevado que antes, gracias a un mejor contacto de los perfiles combinados, además del uso de cojinetes cónicos en el eje rápido y de la lubricación con aceite sintético en lugar de grasa.

El rendimiento de los perfiles de los dentados es el factor más significativo a la hora de determinar el rendimiento global del reductor, y en gran medida está relacionado con el ángulo de hélice de los perfiles.

Con grandes ángulos de hélice se obtienen rendimientos más elevados, y así una más reducida irreversibilidad, mientras que con ángulos de hélice cada vez más pequeños se obtienen rendimientos cada vez más decrecientes, asegurando así una irreversibilidad cada vez más elevada.

Para obtener la solución más adecuada a las exigencias de una determinada aplicación que requiera características más o menos acentuadas de irreversibilidad es necesario examinar la diferencia entre irreversibilidad estática e irreversibilidad dinámica.

REVERSIBILIDADE E IRREVERSIBILIDADE

PT

Existem aplicações particulares que algumas vezes requerem a completa reversibilidade, outras, a completa irreversibilidade do reductor de rosca sem fim.

Dessa forma é importante, ilustrar o comportamento de um reductor de rosca sem fim quando a rosca condutora se torna conduzida.

A reversibilidade ou a irreversibilidade de um reductor são influenciadas de modo determinante pelo rendimento que, por sua vez, depende dos seguintes parâmetros:

- ângulo de hélice (γ)
- precisão do trabalho
- acabamento superficial
- velocidade de deslizamento

Como definição geral, a irreversibilidade de um reductor é determinada pela impossibilidade do próprio reductor de adquirir o movimento do eixo de saída sob o efeito da carga resistente que se tornou carga motora.

O rendimento dinâmico se torna mais elevado que no passado, por efeito do melhor contato dos perfis conjugados devido à introdução em muitos tamanhos dos perfis dentados "ZI" (de evolvente), além do emprego de rolamentos cónicos no eixo de entrada e da lubrificação com óleo sintético em vez de graxa.

O rendimento dos perfis dentados é o fator mais significativo na determinação do rendimento global do reductor e está, em grande medida, ligado ao ângulo da hélice dos perfis. Grandes ângulos de hélice, correspondem os rendimentos mais elevados e, portanto, a irreversibilidade mais baixa, enquanto que para ângulos de hélice cada vez mais pequenos correspondem rendimentos cada vez mais decrescentes, assegurando, portanto, uma irreversibilidade cada vez mais elevada.

Para obter a solução mais indicada às exigências de uma determinada aplicação que requeira características mais ou menos acentuadas de irreversibilidade, é necessário examinar a diferença entre irreversibilidade estática e irreversibilidade dinâmica.

Irreversibilità statica

IT

Questa condizione, che è più facilmente ottenibile, è quella che si verifica quando non è possibile mettere in rotazione il riduttore con comando dell'albero lento anche in presenza di elevati momenti torcenti.

Un riduttore ha una bassa irreversibilità statica quando è possibile metterlo in movimento dall'albero lento in presenza di elevatissimi momenti torcenti e/o di vibrazioni o oscillazioni del carico.

Detto RS il rendimento statico, la condizione teorica perché si verifichi l'irreversibilità statica è la seguente: $RS < 0.5$

La condizione inversa, ovvero la reversibilità statica, si avrà quando $RS > 0.55$ considerando che, maggiore sarà RS, migliori saranno le condizioni di reversibilità statica.

In generale valgono le seguenti relazioni tra attrito statico e reversibilità:

$RS < 0.5$

Reversibilità statica nulla

$RS = 0.5 \div 0.55$

Scarsa reversibilità statica (incerto)

$RS > 0.55$

Buona reversibilità statica (sempre migliore all'aumentare del rendimento statico).

Static irreversibility

EN

This is the most easily achievable condition, occurring whenever it is not possible to put a wormgearbox in rotation through the output shaft, even on presence of a high output torque. A wormgearbox has a low static irreversibility whenever it is possible to put it in rotation through driving of the output shaft on presence of very high torque and/or vibration or twisting of the output load.

Called RS the static efficiency, the theoretical condition to get the static irreversibility is: $RS < 0.5$

The opposite condition, i.e. static reversibility, occurs whenever $RS > 0.55$ taking note that, as higher is RS, as better are the conditions of static reversibility.

As a general rule, the following relationship between static efficiency and static irreversibility applies:

$RS < 0.5$

Very low static reversibility

$RS = 0.5 \div 0.55$

poor static reversibility (uncertain performance)

$RS > 0.55$

Good static reversibility (better and better, when the static efficiency increases).

Statische Selbsthemmung

DE

Dieser Zustand entspricht der am häufigsten vorkommenden Bedingung und ergibt sich, wenn das Getriebe nicht durch die Abtriebswelle auch bei hohen Drehmomenten angetrieben werden darf.

Ein Getriebe verfügt über eine geringe statische Selbsthemmung, wenn dieses durch die Abtriebswelle bei sehr hohen Drehmomenten und/oder Vibrationen bzw. Schwingungen der Belastung in Betrieb gesetzt werden kann.

Der statische Wirkungsgrad wird durch das Kurzzeichen RS gekennzeichnet. Die theoretische Bedingung, unter der die statische Selbsthemmung auftritt, lautet wie folgt: $RS < 0.5$.

Demzufolge besteht keine statische Selbsthemmung bei $RS > 0.55$. Also gilt: Je höher der statische Wirkungsgrad ist, desto weniger selbsthemmend ist das Getriebe.

Im allgemeinen gelten die folgenden Verhältnisse zwischen der statischen Reibung und der Nicht-Selbsthemmung:

$RS < 0.5$

Statische Selbsthemmung

$RS = 0.5 \div 0.55$

Keine bzw. ungewisse Selbsthemmung

$RS > 0.55$

Keine statische Selbsthemmung (die Selbsthemmung wird umso geringer, je größer der statische Wirkungsgrad wird).

Irréversibilité statique

FR

Cette condition, qui est plus facile à atteindre, se vérifie lorsqu'il n'est pas possible de mettre en rotation le réducteur par la commande de l'arbre petite vitesse même en présence de moments élevés de torsion.

Un réducteur affiche une basse irréversibilité statique lorsqu'il est possible de le mettre en mouvement de l'arbre petite vitesse en présence de moments de torsion très élevés et/ou de vibrations ou oscillations de la charge.

Dit RS le rendement statique, la condition théorique pour que l'irréversibilité statique se vérifie est la suivante : $RS < 0.5$

La condition opposée, soit la réversibilité statique, se vérifie lorsque $RS > 0.55$ tenant compte que, plus élevé sera RS et meilleures seront les conditions de réversibilité statique.

En général, les relations suivantes entre frottement statique et réversibilité s'appliquent :

$RS < 0.5$

Réversibilité statique nulle

$RS = 0.55$

Réversibilité statique limitée (incertaine)

$RS > 0.55$

Bonne réversibilité statique (même meilleure au fur et à mesure que l'on augmente le rendement statique).

Irreversibilidad estática

ES

Esta condición, que es más fácil de obtener, es la que se produce cuando no es posible poner en rotación el reductor con mando del eje lento también en presencia de altos momentos de torsión.

Un reductor presenta una baja irreversibilidad estática cuando es posible ponerlo en movimiento mediante el eje lento en presencia de momentos de torsión muy elevados y/o de vibraciones u oscilaciones de la carga.

Denominando RS al rendimiento estático, la condición teórica para que se verifique la irreversibilidad estática es la siguiente: $RS < 0.5$

La condición inversa, o la reversibilidad estática, se conseguirá cuando $RS > 0.55$ considerando que, cuando mayor sea RS, mejores serán las condiciones de reversibilidad estática.

En general serán de aplicación las siguientes relaciones entre fricción estática y reversibilidad:

$RS < 0.5$

Reversibilidad estática nula

$RS = 0.55$

Escasa reversibilidad estática (indeterminado)

$RS > 0.55$

Buena reversibilidad estática (cada vez mejor al aumentar el rendimiento estático).

Irreversibilidade estática

PT

Esta condição, que é a que se pode obter mais facilmente, é a que se verifica quando não é possível pôr em rotação o redutor com comando do eixo de saída mesmo na presença de elevados momentos de torção.

Um redutor tem uma baixa irreversibilidade estática quando é possível colocá-lo em movimento a partir do eixo de saída na presença de elevadíssimos momentos de torção e/ou de vibrações ou oscilações da carga.

Chamando RS o rendimento estático, a condição teórica para que se verifique a irreversibilidade estática é a seguinte: $RS < 0,5$

A condição inversa, ou seja, a reversibilidade estática, verificar-se-á quando $RS > 0,55$ considerando que, quanto maior for RS, melhor serão as condições de reversibilidade estática.

Em geral, valem as seguintes relações entre atrito estático e reversibilidade:

$RS < 0,5$

Reversibilidade estática nula

$RS = 0,55$

Escassa reversibilidade estática (incerto)

$RS > 0,55$

Boa reversibilidade estática (melhora com o aumento do rendimento estático).

Irreversibilità dinamica

IT

È la condizione più difficile da ottenere. Essa si verifica quando, al cessare delle cause che mantengono in rotazione la vite, cessa istantaneamente il moto di rotazione dell'albero lento. L'irreversibilità dinamica è quella condizione in cui è necessario arrestare e trattenere il carico anche senza l'intervento di un freno. Detto RD il rendimento dinamico, la condizione teorica perchè si verifichi l'irreversibilità dinamica è la seguente: $RD < 0.5$

La condizione inversa, cioè la reversibilità dinamica, ha luogo quando $RD > 0.5$. Tra i fattori più influenti sul rendimento dinamico deve essere segnalata la stessa velocità di rotazione (più questa è elevata, più esso è elevato) e le vibrazioni più o meno continue del carico. Il prospetto che segue analizza i casi di irreversibilità in funzione dell'angolo d'elica; naturalmente, essi devono essere considerati con sufficiente approssimazione, perchè entrano in gioco altri fattori applicativi a modificare la situazione più o meno drasticamente:

- maggiore di 20°
- totale reversibilità sia statica che dinamica;
- da 10° a 20°
- reversibilità dinamica totale;
 - reversibilità statica pressoché totale;
 - rapidità di ritorno;
- da 8° a 10°
- reversibilità dinamica pressoché totale;
 - reversibilità statica incerta, possibile comunque sotto l'effetto di vibrazioni;
 - rapido ritorno;
- da 5° a 8°
- reversibilità statica pressoché nulla;
 - reversibilità dinamica piuttosto scarsa, ma possibile in caso di vibrazioni;
- da 3° a 5°
- irreversibilità statica quasi perfetta;
 - reversibilità dinamica molto scarsa, possibile solo nel caso di accentuate vibrazioni, sotto la forma di piccoli scatti;
- sotto i 3°
- è la condizione che garantisce irreversibilità statica perfetta e dinamica quasi perfetta.

NOTA:

Nel caso si desideri la totale irreversibilità del riduttore, consigliamo vivamente l'impiego di motori autofrenanti perchè solo il contrasto di un freno, anche eventualmente debole, può veramente impedire il moto retrogrado del riduttore. Infatti, far conto totalmente sull'irreversibilità teorica di un riduttore può essere pericoloso, soprattutto se l'effettiva irreversibilità rappresenta un fattore davvero indispensabile, per ragioni di sicurezza, nell'applicazione.

Dynamic irreversibility

EN

This is the most difficult condition to get. It occurs whenever, at the stop of the conditions keeping the worm shaft in rotation, even the motion of the output shaft stops immediately. The dynamic irreversibility is the condition playing a role whenever it is necessary to stop and hold in place a load, even without needing the action of a brake. Called RD the dynamic efficiency, the theoretical condition to get the dynamic irreversibility is: $RD < 0.5$

The opposite condition, i.e. the dynamic irreversibility takes place when $RD > 0.5$. Among the more effecting factors on the dynamic efficiency there are to mention the same rotational speed (i.e., as higher the Speed, as higher dynamic efficiency too), and the more or less continuous load vibrations. The following scheme proposes an analysis of the different degrees of irreversibility as a function of the helix angle. Of course, these are only indicative data, since several other factors tied to the application come into play, providing to change the situation more or less drastically:

- higher than 20°
- total reversibility, both static and dynamic
- from 10° to 20°
- total dynamic reversibility;
 - almost whole static reversibility;
 - quick return
- from 8° to 10°
- almost whole dynamic reversibility;
 - uncertain static reversibility, anyhow possible if there are vibrations;
 - quick return;
- from 5° to 8°
- almost absent static reversibility;
 - rather poor dynamic reversibility, anyhow possible in case of vibrations;
- from 3° to 5°
- almost perfect static irreversibility;
 - very poor dynamic reversibility, possible in case of wide vibrations, occurring as little jumps
- below 3°
- this conditions assures a perfect static and almost perfect dynamic irreversibility

NOTE:

Whenever our customers wish to have the whole irreversibility of a wormgearbox, we strongly recommend the use of brake motors, because just this device, even if weak, is able to actually prevent the wormgearbox from assuming the reverse motion. The fact of wholly relying upon the complete irreversibility of a wormgearbox, especially if the irreversibility proves to be definitely indispensable on the application, for safety reasons, could be dangerous.

Dynamische Selbsthemmung

DE

Die dynamische Selbsthemmung ist ein schwierig zu erzeugender Zustand. Dieser tritt auf, wenn die Drehbewegung der Abtriebswelle unverzüglich unterbrochen wird, falls die Schnecke angehalten wird. Bei der dynamischen Selbsthemmung muss die Last ohne jeglichen Einfluss der Bremse gehalten und gestoppt werden. Der dynamische Wirkungsgrad wird durch das Kurzzeichen RD gekennzeichnet. Die theoretische Bedingung, unter der die dynamische Selbsthemmung auftritt, lautet wie folgt: $RD < 0.5$

Keine Dynamische Selbsthemmung ist vorhanden, wenn: $RD > 0.5$. Die Faktoren, die den dynamischen Wirkungsgrad am meisten beeinflussen, sind die Drehzahl (je höher diese ist, umso größer wird der Wirkungsgrad) und die mehr oder weniger starken Vibrationen in Abhängigkeit von der Belastung. Das im nachfolgenden aufgeführte Schaubild beschreibt die Selbsthemmung in Abhängigkeit zum Steigungswinkel. Diese müssen mit ausreichender Genauigkeit betrachtet werden, da weitere Faktoren einbezogen werden, die den Zustand stark verändern:

- über 20°
- keine statische und dynamische Selbsthemmung
- von 10° bis 20°
- sehr niedrige dynamische Selbsthemmung
 - keine statische Selbsthemmung;
 - Schnellrücklauf
- von 8° bis 10°
- keine dynamische Selbsthemmung;
 - statische Selbsthemmung ungewiss, moeglich nur bei Vibrationen,
 - Schnellrücklauf
- von 5° bis 8°
- fast perfekte statische Selbsthemmung;
 - Schlechte dynamische Reversierbarkeit, aber guter Rücklauf bei Vibrationen
- von 3° bis 5°
- fast perfekte statische Selbsthemmung;
 - dynamische Reversierbarkeit sehr schlecht, möglich nur im Fall von höheren ruckartigen Vibrationen
- unter 3°
- perfekte statische Selbsthemmung;
 - fast perfekte dynamische Selbsthemmung.

HINWEIS:

Im Falle, dass von Kundenseite her eine totale Selbsthemmung des Getriebes verlangt wird, empfehlen wir den Einsatz von Bremsmotoren, da nur der Einfluss einer Bremse den Rücklauf des Getriebes verhindern kann. Es ist in der Tat sehr gefährlich, sich auf die theoretisch totale Selbsthemmung des Getriebes zu verlassen, wenn es um die Sicherheit des Anwendungssystems geht.

Irréversibilité dynamique

C'est la condition la plus difficile à atteindre. Elle se vérifie lorsqu'une fois les causes conclues tenant en rotation la vis, le mouvement de rotation de l'arbre petite vitesse s'arrête immédiatement.

L'irréversibilité dynamique est la condition où il est nécessaire d'arrêter et retenir la charge même sans l'intervention d'un frein.

Dit RD le rendement dynamique, la condition théorique pour que l'irréversibilité dynamique se vérifie est la suivante : $RD < 0,5$

La condition opposée, soit la réversibilité dynamique, se vérifie lorsque $RD > 0,5$.

Parmi les facteurs qui affectent le plus le rendement dynamique il faut signaler la même vitesse de rotation (plus elle est élevée et plus il sera élevé) et les vibrations plus ou moins continues de la charge.

L'élévation qui suit analyse les cas d'irréversibilité selon l'angle d'hélice ; il est clair qu'ils doivent être considérés avec une juste approximation car d'autres facteurs applicatifs y participent à modifier la situation de façon plus ou moins drastique :

majeur de 20°

- réversibilité totale, statique et dynamique ; de 10° à 20°

- réversibilité dynamique totale ;
- réversibilité statique presque totale ;
- rapidité de retour ;

de 8° à 10°

- réversibilité dynamique presque totale ;
- irréversibilité statique incertaine, possible sous l'effet de vibrations ;
- retour rapide ;

de 5° à 8°

- irréversibilité statique presque nulle ;
- réversibilité dynamique plutôt limitée, mais possible en cas de vibrations ;

de 3° à 5°

- irréversibilité statique presque parfaite ;
- réversibilité dynamique très limitée, possible seulement en cas de vibrations accentuées, sous la forme de petits déclenchements ;

sous les 3°

- c'est la condition assurant l'irréversibilité statique parfaite et dynamique presque parfaite.

REMARQUE :

Au cas où l'on souhaiterait l'irréversibilité totale du réducteur, nous conseillons vivement d'utiliser les moteurs frein car seulement le contraste d'un frein, même éventuellement faible, peut réellement empêcher le mouvement rétrograde du réducteur.

En effet, reposer complètement sur l'irréversibilité théorique d'un réducteur peut être dangereux, notamment si l'irréversibilité effective représente un facteur vraiment indispensable, pour des raisons de sécurité, dans l'application.

Irreversibilidad dinámica

Es la condición más difícil de obtener.

Ésta se verifica cuando, al cesar las causas que mantienen en rotación el tornillo, cesa instantáneamente el movimiento de rotación del eje lento.

La irreversibilidad dinámica es la condición en que resulta necesario detener y retener la carga incluso sin la intervención de un freno.

Denominando RD al rendimiento dinámico, la condición teórica para que se verifique la irreversibilidad dinámica es la siguiente: $RD < 0,5$

La condición inversa, es decir, la reversibilidad dinámica, se produce cuando $RD > 0,5$

Entre los factores más influyentes en el rendimiento dinámico debe señalarse la propia velocidad de rotación (cuanto más elevada sea ésta, más elevado será también el rendimiento) y las vibraciones más o menos continuas de la carga.

El folleto siguiente analiza los casos de irreversibilidad en función del ángulo de hélice; naturalmente, éstos deben considerarse con suficiente aproximación, puesto que entran en juego otros factores de aplicación que pueden modificar la situación más o menos drásticamente:

mayor de 20°

- total reversibilidad estática y dinámica; de 10° a 20°

- reversibilidad dinámica total;
- reversibilidad estática casi total;
- rapidez de retorno

de 8° a 10°

- reversibilidad dinámica casi total
- reversibilidad estática incierta, posible bajo el efecto de vibraciones,
- retorno rápido

de 5° a 8°

- reversibilidad estática casi nula;
- reversibilidad dinámica más bien escasa, pero posible en caso de vibraciones

de 3° a 5°

- irreversibilidad estática casi perfecta;
- reversibilidad dinámica muy escasa, posible solo en caso de vibraciones acentuadas, en forma de pequeños saltos;

bajo los 3°

- es la condición que garantiza la irreversibilidad estática perfecta y dinámica casi perfecta.

NOTA:

Si desea una total irreversibilidad del reductor, aconsejamos encarecidamente el uso de motores de autofrenado, porque sólo el contraste de un freno, aunque pueda ser débil, puede impedir realmente el movimiento retrógrado del reductor. De hecho, puede resultar peligroso tener en cuenta totalmente la irreversibilidad teórica de un reductor, sobre todo si la irreversibilidad efectiva representa un factor realmente indispensable, por motivos de seguridad, en la aplicación.

Irreversibilidade dinâmica

É a condição mais difícil de se obter.

Ela verifica-se quando, ao cessarem as causas que mantêm a rosca em rotação, cessa instantaneamente o movimento de rotação do eixo de saída.

A irreversibilidade dinâmica é aquela condição onde é necessário parar e conter a carga mesmo sem a intervenção de um travão.

Chamando RD o rendimento dinâmico, a condição teórica para que se verifique a irreversibilidade dinâmica é a seguinte: $RD < 0,5$

A condição inversa, isto é, a reversibilidade dinâmica ocorre quando $RD > 0,5$

Entre os fatores que mais influenciam o rendimento dinâmico assinala-se a própria velocidade de rotação (quanto mais ela for elevada, mais este é elevado) e as vibrações mais ou menos contínuas da carga.

O prospecto que segue analisa os casos de irreversibilidade em função do ângulo de hélice; naturalmente, devem ser considerados com suficiente aproximação porque são influenciados por outros fatores aplicativos que modificam mais ou menos a situação drasticamente:

maior de 20°

- total reversibilidade seja estática seja dinâmica;

de 10° a 20°

- reversibilidade dinâmica total;
- reversibilidade estática quase total;
- rapidez de retorno;

de 8° a 10°

- reversibilidade dinâmica quase total;
- reversibilidade estática incerta, possível, de qualquer modo, sob o efeito de vibrações;
- rapidez de retorno

de 5° a 8°

- reversibilidade estática quase nula;
- reversibilidade dinâmica bastante escassa, mas possível no caso de vibrações

de 3° a 5°

- irreversibilidade estática quase perfeita;
- reversibilidade dinâmica muito escassa, possível apenas no caso de acentuadas vibrações, sob a forma de pequenos movimentos irregulares;

abaixo dos 3°

- é a condição que garante a irreversibilidade estática perfeita e dinâmica quase perfeita

NOTA:

Se desejar a total irreversibilidade do reductor, aconselhamos vivamente o emprego de motores de frenagem automática porque só o contraste de um travão, mesmo fraco, pode efetivamente impedir o movimento retrógrado do reductor.

Com efeito, contar apenas na irreversibilidade teórica de um reductor pode ser perigoso, sobretudo se a efetiva irreversibilidade representa um fator efetivamente indispensável, por razões de segurança, na aplicação.

LUBRIFICAZIONE

IT

I riduttori della serie U-MU e quelli della serie I-MI fino alla grandezza 90 inclusa vengono forniti già prelubrificati dalla SITI e sono privi di tappi per l'olio, dal momento che il lubrificante impiegato è un lubrificante a vita, ovvero non richiede alcuna manutenzione nel corso della vita del riduttore.

Su richiesta i suddetti riduttori vengono forniti con tappi per il riempimento, lo scarico ed il controllo del livello operativo.

I riduttori I-MI 110/130/150/175 vengono invece forniti privi di olio e con tappi per il riempimento, lo scarico ed il controllo del livello operativo. In questo caso il riempimento dei riduttori è affidato al cliente, che potrà utilizzare uno dei lubrificanti, a base minerale oppure sintetica suggeriti (vedi sezione "Informazioni generali"). L'impiego di olio anziché grasso garantisce notevoli migliorie sotto il profilo applicativo, e soprattutto migliora l'efficacia e la resa nelle condizioni di lubrificazione a strato limite o quando l'applicazione è contraddistinta da notevole intermittenza, ovvero da funzionamento quasi sempre in condizioni di transitorio e quasi mai in condizione di regime.

Inoltre, l'olio garantisce un range di temperature operative molto più ampio, sia nel senso delle basse che delle alte temperature.

Con l'impiego di olio sintetico, il limite di temperature massime e minime operative finisce per essere determinato non più dalle caratteristiche operative del lubrificante, bensì dalle proprietà dei materiali utilizzati per le guarnizioni di tenuta e dalle dilatazioni termiche dell'alluminio.

LUBRICATION

EN

The gearboxes series U-MU and series I-MI up to size 90 included are supplied already pre-lubricated by SITI, and are missing the oil plugs, since the lubricant used is "lifetime", in other words it does not require any maintenance during the life of the units. If required, all the over mentioned units are supplied with plugs for loading, discharging and checking level of the oil.

The gearboxes I-MI 110/130/150/175 are supplied without lubricant and with plugs for loading, discharging and checking level of the oil. In these cases, filling-in the gearboxes is committed to the customers, who are allowed to use one of the recommended oils, either on mineral basis or on synthetic basis (see the section "General information").

The use of oil instead of grease offers remarkable improvements under the point of view of the application, especially it improves the effectiveness and efficiency of the lubrication in the "limit layer" condition as well as in those instances where the application is highly intermittent, i.e. working operations occur, almost always, in transient conditions and hardly ever in rated conditions.

Moreover, synthetic oil lubrication assures a much wider range of operating temperatures, both towards the low and towards the high values.

With the use of a synthetic oil, the min. and max. operating temperature limits turn out to be determined not simply by the operating features of the lubricant, but by the properties of the seal material as well as by the thermal expansion of aluminium.

SCHMIERUNG

DE

Alle Schneckengetriebe der Baureihe U-MU und die die Schneckengetriebe der Baureihe I-MI bis einschliesslich Baugroesse 90 werden von der Firma SITI bereits mit Dauerschmierung und somit ohne Oelschrauben geliefert, unter Beruecksichtigung dass der Schmiermittel, der verwendet wird, ein Syntetikoel ist und dafuer gibt es keine Anforderung von Wartung und Wiederaerfuellung waehrend des ganzes Betriebslebens der Einheit.

Auf Wunsch, werden alle obenerwaehnten Untersetzungsgetriebe mit Stopfen für das Befüllen, das Ablassen und die Ölstandskontrolle geliefert.

Die Schneckengetriebe der größeren Baugrößen (I-MI 110/130/150/175) werden ohne jegliches Schmiermittel geliefert und besitzen Ölfüllschraube, Ölstandsschraube und Ölablaßschraube. Das Befüllen der Untersetzungsgetriebe mit dem Schmiermittel wird somit dem Kunden überlassen. Hierfür kann Synthetikoel oder Öl auf Mineralbasis verwendet werden (siehe die besondere Sektion "Allgemeine technischen Informationen").

Die Verwendung von Öl statt des Fettes gewährt eine Verbesserung der Funktion und Zuverlässigkeit der Anlage sowie eine optimale Schmierung, auch unter schweren Bedingungen wie bei hoher Schalhäufigkeit und vorübergehenden Bewegungsabläufen. Außerdem erweitert die Ölschmierung die Betriebstemperatur im niedrigen sowie im höheren Bereich.

Da die Synthetik-Öle in der Regel hohe Betriebsgrenztemperaturen aufweisen, wird die effektive Betriebsgrenztemperatur durch die Beständigkeit sowie durch die der Wellendichtringe und die thermische Dehnung des Aluminiums bestimmt.

LUBRIFICATION

FR

Les réducteurs de la série U-MU et de la série I-MI jusqu'à la taille 90 incluse sont fournis déjà lubrifiés par SITI et ne sont pas équipés en bouchons pour l'huile, étant donné que le lubrifiant utilisé est un lubrifiant à vie, soit il n'exige aucun entretien pendant la vie du réducteur. Sur demande, les réducteurs série U-MU sont fournis avec bouchons de remplissage, de vidange et de contrôle du niveau.

Les réducteurs à vis sans fin plus grands (I-MI 110/130/150/175) sont, par contre, fournis sans huile et avec les bouchons pour le remplissage, le vidange et le contrôle du niveau opérationnel. Dans ce cas, le remplissage des réducteurs est confié au client qui pourra utiliser l'un des lubrifiants à base minérale ou synthétique conseillés (voir la section «Information générales»).

L'utilisation d'huile à la place de la graisse est en mesure de garantir de nombreuses améliorations du point de vue de l'application et améliore surtout l'efficacité et le rendement dans les conditions de lubrification à couche limitée ou lorsque l'application se caractérise par des intermittences importantes, c'est-à-dire en conditions transitoires et pratiquement jamais en conditions de régime.

De plus, l'huile garantit une plage de températures opérationnelles beaucoup plus large, tant en cas de températures basses, qu'élevées.

Avec l'utilisation de l'huile synthétique, la limite de températures de fonctionnement maximums et minimums est déterminée non plus par les caractéristiques opérationnelles du lubrifiant, mais par les propriétés des matériaux utilisés pour les joints d'étanchéité et les dilatations thermiques de l'aluminium.

LUBRICACIÓN

ES

Los reductores de la serie I-MI y los de la serie U-MU, hasta el tamaño 90 incluido, se suministran prelubricados por SITI, y no cuentan con tapones para el aceite, puesto que el lubricante usado es un lubricante de por vida, que no requiere mantenimiento alguno durante la vida útil del reductor.

Bajo pedido dichos reductores se suministran con tapones para el llenado, descarga y control del nivel operativo.

Por el contrario, los reductores I-MI 110/130/150/175 se suministran sin aceite y con tapones para el rellenado, la descarga y el control del nivel operativo. En este caso, el rellenado de los reductores se confía al cliente, que podrá utilizar uno de los lubricantes sugeridos, de base mineral o sintética (véase la sección "Información general").

El uso de aceite en lugar de grasa garantiza grandes mejoras desde el punto de vista de la aplicación, mejorando sobre todo la eficacia y el rendimiento en las condiciones de lubricación en la capa límite o cuando la aplicación se caracteriza por una notable intermitencia, o por un funcionamiento casi siempre en condiciones de transitorio y casi nunca en condiciones de régimen.

Además, el aceite garantiza un rango de temperaturas operativas mucho más amplio, tanto bajas como altas.

Con el uso de aceite sintético, el límite de temperaturas máximas y mínimas operativas ya no se ve determinado por las características operativas del lubricante, sino por las propiedades de los materiales utilizados para las juntas de retención y las dilataciones térmicas del aluminio.

LUBRIFICAÇÃO

PT

Os redutores da série U-MU e os da série I-MI até o tamanho 90, são fornecidos já previamente lubrificados pela SITI e sem bujões para o óleo, uma vez que o lubrificante utilizado é um lubrificante permanente, ou seja, não requer nenhuma manutenção no decorrer da vida do redutor.

A pedido, os referidos redutores são fornecidos com bujões para o enchimento, o dreno e o controle do nível de óleo operativo.

Por sua vez, os redutores I-MI 110/130/150/175 são fornecidos sem óleo e com respiro, dreno e visor de nível de óleo. Neste caso o enchimento dos redutores cabe ao cliente, que poderá utilizar um dos lubrificantes sugeridos de base mineral ou sintética (ver seção "Informações gerais").

O uso de óleo em vez de graxa assegura notáveis melhorias sob o ponto de vista aplicativo e, sobretudo, melhora a eficácia e o rendimento de lubrificação de camada limite ou quando a aplicação é caracterizada por numerosas intermitências, ou seja, por funcionamento quase sempre em condições de transitório e quase nunca em condição de regime.

Além disso, o óleo assegura um intervalo de temperaturas operacionais muito maior, tanto no sentido das baixas quanto das altas temperaturas.

Utilizando óleo sintético, o limite de temperaturas máximas e mínimas operacionais acaba por ser determinado já não pelas características operacionais do lubrificante, mas pelas propriedades dos materiais utilizados para as vedações estanques e das dilatações térmicas do alumínio.

TABELLE DELLE PRESTAZIONI

IT

Le tabelle delle prestazioni dei riduttori a vite senza fine sono state ampliate al fine di renderle idonee ad una facile lettura anche nel caso di applicazioni particolari o al di fuori dello standard.

È stata effettuata una differenziazione fra le prestazioni dei riduttori e le prestazioni dei motoriduttori.

Nel caso dei motoriduttori, si è tenuto conto delle possibili predisposizioni PAM di ciascun riduttore e di ciascun rapporto di riduzione, e la potenza massima concessa alle varie velocità in ingresso è commisurata ad una dimensione motore che può essere effettivamente installata sul motoriduttore nelle sue predisposizioni standard.

A fianco di ognuna delle prestazioni limite del motoriduttore, viene indicato anche il fattore di servizio che può essere garantito dal motoriduttore stesso quando venga utilizzata la potenza massima.

Resta intesa la possibilità, in caso di esigenze particolari, di ricorrere all'impiego di motori elettrici con albero e flangia ridotti, il che può consentire di applicare potenze più consone alle massime ammesse dal motoriduttore.

Nel caso dei riduttori, la tabella delle prestazioni riporta le prestazioni limite che ogni riduttore con ogni singolo rapporto di riduzione può sopportare nelle condizioni di resistenza e sicurezza di calcolo stabilite dalla SITI. Il valore della coppia massima indicato per ogni velocità di ingresso deve essere considerato come quel valore della coppia effettiva che può essere applicata al riduttore se il fattore di servizio è pari a 1.

Quando il fattore di servizio è diverso da 1, la coppia massima effettiva ammissibile dovrà essere ottenuta dividendo il valore massimo di coppia a catalogo per il fattore di servizio. N.B. Rendimenti e coppie in uscita si intendono a riduttore rodato e caldo.

L'impiego dei riduttori a vite senza fine a velocità di ingresso pari a 2800 giri/min è possibile nei limiti della coppia massima che appare a catalogo, anche se consigliamo di valutare sempre con la massima cautela e prudenza questo genere di impieghi.

PERFORMANCE TABLES

EN

The tables of performance of single wormgearboxes, have been widened, in order to make them suitable to an easy reading, even in case of special applications, or applications out of the standard.

First of all, a differentiation has been carried out between the performance of gearboxes without motor and gearboxes complete with motor.

In case of gearboxes complete with motor, it has been taken account of the possible PAM-arrangements of each gearbox size and each ratio, and the max. input power allowed at each input speed n_1 , has been effectively related to a IEC size of electric motor, which can be actually installed on the gearbox in its standard PAM arrangements.

Beside the max. rate of performance allowed by any gearbox with motor, it has been even highlighted which is the service factor sf allowed by the wormgeared motor, if it is actually used with the max. input power indicated.

Of course, there is the possibility, whenever peculiar requirements are involved, to use electric motor having a reduced flange and/or shaft, and this could give a chance to use a wormgeared motor in a condition much more suitable to benefit of the input power allowed for the gearbox.

In case of wormgearboxes without motor, the performance table actually gives all the max. performance rates that each gearbox size and each transmission ratio are able to assure in the conditions of strength and safety stated by SITI engineering. The value of the max. output torque M_2 given for each input speed n_1 must be considered as the value that the actual output torque can assume, if the service factor sf is 1.

Whenever the actual service factor sf of the application differs from 1, the max. value of the output torque M_2 will have to be obtained by dividing the value M_2 shown on the table by the actual service factor sf . N.B. Efficiency and output torques are meant after the gearbox running-in and heating.

The use of our range of wormgearboxes (single, with primary reduction, combined) at the input speed $n_1 = 2800$ RPM is allowed provided that the max. torque does not exceed the catalogue recommendations. However, we strongly suggest to carefully evaluate in advance this kind of usage.

LEISTUNGSTABELLEN

DE

Die Tabellen über die Leistungen der Schneckengetriebe wurden erweitert, um ein einfaches Ablesen auch im Fall von Sonder- oder nicht-standardmäßigen Anwendungen zu gestatten.

Dabei wurden die Leistungen der Schneckengetriebe und diejenige der Schneckengetriebemotoren separat bestimmt.

Bei den Schneckengetriebemotoren wurden alle Motoranbaumöglichkeiten für jedes Getriebe sowie für jede Untersetzung berücksichtigt. Die maximale Leistung in Bezug auf die verschiedenen Eingangsdrehzahlwerte hängt von der Größe des Motors ab, der tatsächlich am Getriebemotor (Standardausführungen) angebracht werden kann.

Neben der maximalen Belastbarkeit des Getriebemotors wird ebenfalls der Betriebsfaktor angegeben, der durch den Getriebemotor selbst gewährleistet werden kann, wenn die maximale Leistung abgenommen wird.

In Sonderfällen besteht die Möglichkeit, Elektromotoren mit reduziertem Flansch und Welle zu verwenden. Dies hat den Vorteil, die maximale Belastbarkeit des Getriebemotors ausnutzen zu können.

Bei Getrieben werden in der Tabelle die maximalen Belastungen für bestimmte Untersetzungen angegeben. Diese wurden in Bezug auf die Widerstandsfähigkeit und die Sicherheit von der Firma SITI kalkuliert. Die Angabe des maximalen Moments bei jeder Eingangsdrehzahl, die das Getriebe bei Betriebsfaktor =1 übertragen kann, gilt als absolut.

Weicht der Betriebsfaktor von 1 ab, so wird das maximal zulässige Moment errechnet, indem man das laut Katalog angegebene maximale Moment durch den Betriebsfaktor dividiert. HINWEIS: Wirkungsgrad und Momente verstehen sich bei warmem Getriebe (nach dem Einlauf).

Der Einsatz von Schneckengetrieben mit einer Eingangsdrehzahl von 2800 U/min ist bei Berücksichtigung des im Katalog angegebenen maximalen Moments möglich. Wir empfehlen jedoch bei solchen Anwendungen behutsam vorzugehen.

IT

Quando la velocità di ingresso è pari a 2800 giri/min, accennano a esaltarsi alcuni problemi, come la temperatura raggiunta all'interno del riduttore in condizioni operative e la tendenza all'insorgere di vibrazioni o di rumorosità.

In linea di massima, consigliamo l'uso dei riduttori a vite senza fine alla velocità di 2800 giri/min (con motore a 2 poli) solo per applicazioni con fattore di servizio relativamente basso (max. 1,25) e in condizioni di intermittenza di impiego estremamente poco pronunciate.

L'impiego a 2800 giri/min per un servizio molto gravoso è fortemente sconsigliato: si prega comunque di interpellarci prima di prendere qualsiasi decisione.

È inoltre indispensabile attenersi scrupolosamente alla coppia massima indicata a catalogo.

La velocità minima di 500 giri/min è stata aggiunta al fine di consentire la conoscenza delle prestazioni di un riduttore quando la velocità di ingresso è più bassa di quella ottenuta con un motore a 6 poli.

Velocità di ingresso nell'intorno dei 500 giri/min sono possibili quando all'entrata del riduttore vengono predisposte delle preriduzioni, per esempio attraverso pignoni e cinghia.

Le prestazioni massime dei riduttori (coppia massima in uscita) possono ulteriormente migliorare quando la velocità di ingresso diviene ancora più piccola di 500 giri/min.

In questi casi, i nostri clienti possono cautelativamente assumere che la coppia massima consentita rimanga la stessa che si ha a 500 giri/min anche quando la velocità in ingresso sia inferiore, o alternativamente interpellarci per una valutazione specifica del caso in funzione dei parametri applicativi reali.

Per maggiore facilità di consultazione sono state realizzate, per ogni serie, anche tabelle delle prestazioni che comprendono i motoriduttori semplici, con precoppia e combinati. Sono state ordinate per numero poli motore, quindi per potenza motore crescente, per numero di giri in uscita decrescente e per fattore di servizio decrescente.

Le tabelle delle prestazioni ordinate per potenza sono realizzate in modo da mettere a confronto sulla stessa riga i valori che si hanno nell'utilizzo a 50 Hz ed a 60 Hz.

A parità di potenza in ingresso, taglia del riduttore (semplice, con precoppia, combinato) ed a parità di rapporto di riduzione, si possono trovare sulla stessa riga le prestazioni ottenibili a 50 Hz ed, a seguire, quelle ottenibili a 60 Hz.

EN

In fact, when input speed is as high as 2800 RPM, a few potential problems, like the temperature achieved inside the gearbox, start of vibrations or noise, tend to grow.

As a general rule, we recommend the use of wormgearboxes at 2800 RPM input speeds (2 poles motors) only in applications having a relatively low service factor (1.25 max.) and a very low degree of intermittency.

The use of $n_1 = 2800$ RPM for a heavy duty service is strongly advised against: we recommend to apply to our engineering department in advance for a suggestion, whenever a questionable use is involved.

It is even necessary to strictly adhere to the max. output torque given in the tables.

The min. speed of 500 RPM has been given in order to allow our customer to know the performance of a wormgearbox when the input speed is particularly low (lower than the one available with 6 poles motors).

Input speed near 500 RPM are possible when, at the input of a wormgearbox, a pre-reduction is arranged, like chain or belt drives.

It is understood that the performance of a wormgearbox could further improve if the input speed is still lower than 500 RPM.

However, since it is not possible to provide a catalogue with a wider range of input speeds, we suggest for all these potential cases to either assume the max. output torque given at $n_1 = 500$ RPM even when input speed is lower than 500 RPM, or to apply to our engineering department, who will provide to the evaluation of the specific application.

In order to enable the user to carry out an easier consultation, for each series of units tables have been accomplished which include all together single units, units with primary reduction and combined units. These tables have been ordered by input power values, are given for different numbers of motor poles and in each of these appear with increasing motor powers, decreasing output speeds and decreasing service factors.

The tables of performance ordered by input power values have been accomplished in a way to have a comparison, on a same line, between the performance data at 50 Hz and the corresponding one at 60 Hz.

Therefore, at equal input power, size of the unit (single, with primary reduction and combined) as well a ratio, it is possible to find in a same line firstly the performance data at 50 Hz and immediately after the performance data at 60 Hz.

DE

Bei einer Eingangsdrehzahl von 2800 U/min können verschiedene Probleme auftreten, wie beispielsweise höhere Betriebstemperaturen im Innern des Getriebes, Aufschaukeln, Geräuschentwicklung.

Im Allgemeinen empfiehlt es sich, Schneckengetriebe bei einer Drehzahl von 2800 U/min (2 poliger Motor) nur mit einem relativ niedrigen Betriebsfaktor (max. 1,25) und bei aussetzendem Betrieb in langen Intervallen anzuwenden.

Für den Dauerbetrieb ist eine Eingangsdrehzahl von 2800 U/min nicht ratsam: Bei solchen Entscheidungen empfehlen wir mit uns Rücksprache zu nehmen.

Es ist außerdem unerlässlich, das im Katalog angegebene, maximale Drehmoment nicht zu überschreiten.

Die minimale Eingangsdrehzahl von 500 U/min wurde hinzugefügt, um die Leistungen eines Getriebes kennen zu lernen, wenn die Eingangsdrehzahl niedriger ist als diejenige eines sechspoligen Motors.

Eingangsdrehzahlwerte von 500 U/min sind möglich, wenn am Eingang des Getriebes Vor-Untersetzungen wie Ritzel und Riemen vorgesehen werden.

Die maximalen Leistungen der Getriebe (maximales Abtriebsmoment) können zusätzlich erhöht werden, indem eine Eingangsdrehzahl niedriger als 500 U/min gewählt wird.

In diesen Fällen sollten unsere Kunden vorsichtshalber davon ausgehen, dass das maximale Abtriebsmoment das gleiche ist wie bei 500 U/min, obwohl die Eingangsdrehzahl niedriger ist. Wir empfehlen außerdem, uns zu kontaktieren, um eine spezifische Auswertung je nach den realen Parametern zu erhalten.

Um den Leser in der Auslegung der geeigneten Lösung zu helfen, haben wir besondere Tabellen vorbereitet die, für jede Baureihe, die einstufige Einheiten, die Getriebe mit Vorstufe und die zweistufige Einheiten einschließen. Diese Tabellen sind für die Polenzahl angelegt und geben die angeordnete Leistungswerte für erhöhte Motorleistungen, und dann sind die Werte für abnehmenden Betriebsfaktoren angeordnet.

Die für Leistungswerte angeordneten Leistungstabellen wurden auf einer Weise vorbereitet, so dass sie eine Vergleichung zwischen den Leistungswerten in der 50Hz Ausführung, und den entsprechenden Werten auf 60 Hz anbieten können.

Deshalb, für jede Motorleistung, Getriebegröße (einzelne, mit Vorstufe und kombinierte) sowohl dieselbe Übersetzung, kann man erstens die Werte auf 50 Hz und danach die entsprechenden Werte auf 60 Hz finden.

TABLEAU DES PRESTATIONS

FR

Les tableaux des prestations des réducteurs à vis sans fin ont été enrichis afin de les rendre appropriés à une lecture simple même en cas d'applications particulières ou en dehors du standard.

On a effectué une différenciation entre les prestations des réducteurs et les prestations des motoréducteurs.

Dans le cas des motoréducteurs, on a tenu compte des prédispositions PAM possibles de chaque réducteur et de chaque rapport de réduction et la puissance maximale admise aux différentes vitesses en entrée est proportionnée à une dimension moteur qui peut être effectivement installée sur le motoréducteur dans ses prédispositions standard.

À côté de chaque prestation limite du motoréducteur, on indique également le facteur de service qui peut être assuré par le motoréducteur même lorsqu'on utilise la puissance maximale.

Il est entendu qu'il soit possible, en cas d'exigences spécifique, de faire recours à l'utilisation de moteurs électriques avec arbre et bride réduits, ce qui peut permettre d'appliquer des puissances plus appropriées aux valeurs maximales admis par le motoréducteur.

Dans le cas des réducteurs, le tableau des prestations indique les prestations limite que chaque réducteur avec chaque rapport de réduction peut supporter dans les conditions de résistance et sécurité de calcul établies par SITI. La valeur de couple maximal indiquée pour chaque vitesse d'entrée doit être considérée comme cette valeur du couple effectif qui peut être appliqué au réducteur si le facteur de service est égal à 1.

Lorsque le facteur de service n'est pas 1, le couple maximal effectif admissible devra être atteint divisant la valeur maximale de couple du catalogue par le facteur de service.

Remarque : Rendements et couples en sortie sont considérés le réducteur étant rodé et chaud.

L'utilisation des réducteurs à vis sans fin à des vitesses d'entrée égales à 2800 tours/min est possible dans les limites du couple maximal affiché dans le catalogue, même si nous conseillons d'évaluer toujours avec le maximum d'attention et de prudence ce type d'utilisations.

TABLAS DE PRESTACIONES

ES

Las tablas de prestaciones de los reductores de tornillo sinfín se han ampliado para que sean más idóneas para una fácil lectura incluso en el caso de aplicaciones particulares o fuera del estándar.

Se ha efectuado una diferenciación entre las prestaciones de los reductores y las prestaciones de los motorreductores.

En el caso de los motorreductores, se han tenido en cuenta las posibles predisposiciones PAM de cada reductor y de cada relación de reducción, y la potencia máxima otorgada a las distintas velocidades en entrada se proporciona a una dimensión de motor que puede instalarse efectivamente en el motorreductor en sus predisposiciones estándar.

Junto a cada una de las prestaciones límite del motorreductor se indica también el factor de servicio que puede garantizar el propio motorreductor cuando se utilice la potencia máxima.

Se entiende la posibilidad, en caso de exigencias particulares, de recurrir al uso de motores eléctricos con eje y brida reducidos, lo cual puede permitir aplicar potencias más acordes con las máximas admitidas por el motorreductor.

En el caso de los reductores, la tabla de las prestaciones indica la prestaciones límite que cada reductor con cada relación de reducción puede soportar en las condiciones de resistencia y seguridad de cálculo establecidas por SITI. El valor del par máximo indicado para cada velocidad de entrada debe considerarse como el valor del par efectivo que puede aplicarse al reductor si el factor de servicio es igual a 1.

Cuando el factor de servicio es diferente a 1, el par máximo efectivo admisible deberá obtenerse dividiendo el valor máximo de par en catálogo para el factor de servicio.

N.B. Los rendimientos y pares en salida se suponen con el reductor rodado y en caliente.

El uso de los reductores de tornillo sinfín a velocidades entrada de 2.800 rev/min es posible dentro de los límites del par máximo que aparece en catálogo, aunque aconsejamos valorar siempre con la mayor cautela y prudencia este tipo de usos.

TABELAS DAS PERFORMANCES

PT

As tabelas das performances dos redutores de rosca sem fim foram ampliadas à fim de as tornar indicadas para uma fácil leitura também no caso de aplicações específicas ou fora do padrão.

Foi feita uma diferenciação entre as performances dos redutores e as performances dos motorreductores.

No caso dos motorreductores levou-se em consideração as possíveis predisposições PAM de cada reductor e de cada razão de redução e a potência máxima concedida às várias velocidades na entrada é proporcional a uma dimensão motor que pode ser efetivamente instalada no motorreductor nas suas predisposições standard.

Ao lado de cada uma das performances limite do motorreductor, está indicado também o fator de serviço que pode ser garantido pelo próprio motorreductor quando é utilizada a potência máxima.

Fica a possibilidade, no caso de particulares exigências, de recorrer ao uso de motores elétricos com eixo e flange reduzidos o que pode permitir aplicar potências mais conformes às máximas admitidas pelo motorreductor.

No caso dos reductores, a tabela indica as performances limite que qualquer reductor com cada razão de redução pode suportar nas condições de resistência e segurança de cálculo estabelecidas pela SITI.

O valor do torque máximo indicado para cada velocidade de entrada deve ser considerado como aquele valor do torque efetivo que pode ser aplicado ao reductor se o fator de serviço for igual a 1.

Quando o fator de serviço é diferente de 1, o torque máximo efetivo admissível obtém-se dividindo o valor máximo de torque indicado no catálogo pelo fator de serviço.

N.B. Rendimentos e torques de saída entendem-se com o reductor rodando e quente.

O uso dos reductores de rosca sem fim com velocidade de entrada de 2800 rotações/min é possível nos limites do torque máximo reportado no catálogo, apesar de aconselharmos sempre de avaliar com a máxima atenção e prudência este género de utilização.

FR

Lorsque la vitesse d'entrée est égale à 2800 tours/min, certains problèmes commencent à se vérifier, tels que la température atteinte à l'intérieur du réducteur en conditions opérationnelles et la tendance à l'amorçage de vibrations ou de bruit

En général, nous conseillons l'utilisation des réducteurs à vis sans fin à la vitesse de 2800 tours/min (avec moteur à 2 pôles) seulement pour les applications ayant un facteur de service relativement bas (max. 1,25) et en conditions d'intermittence d'utilisation extrêmement peu accentuées.

L'utilisation à 2800 tours/min pour un service très lourd est fortement déconseillée : veuillez nous contacter avant de prendre toute décision.

Il est également indispensable de suivre strictement le couple maximal indiqué dans le catalogue.

La vitesse minimale de 500 tours/min a été ajoutée afin de permettre la connaissance des prestations d'un réducteur lorsque la vitesse d'entrée est plus basse que celle atteinte avec un moteur à 6 pôles.

Des vitesses d'entrée autour de 500 tours/min sont possibles lorsqu'à l'entrée du réducteur sont prévues des pré-réductions, par exemple à travers des pignons et des courroies.

Les prestations maximales des réducteurs (couple maximal en sortie) peuvent ultérieurement améliorer lorsque la vitesse d'entrée devient encore plus petite que 500 tours/min.

Dans ces cas, nos clients peuvent supposer avec prudence que le couple maximal admis reste le même qu'on a à 500 tours/min même lorsque la vitesse en entrée est inférieure, ou en alternative nous contacter pour une évaluation spécifique du cas selon les paramètres d'application réels.

Pour une simplicité de consultation accrue on a réalisé, pour chaque série, des tableaux de prestations qui comprennent les motoréducteurs simples, avec pré-couple et combinés. Les prestations ont été ordonnées par nombre des pôles du moteur, donc par puissance croissante du moteur, par nombre de tours du moteur en sortie et par facteur de service décroissant.

Les tableaux des prestations ordonnées par puissance moteur ont été réalisées d'une façon, que sur la même ligne on peut trouver une comparaison entre les valeurs de prestation à 50 Hz et celles à 60 Hz.

Pour cette raison, pour une même puissance du moteur, la même taille du réducteur (simple, avec précouple et combiné) et le même rapport de réduction, on peut trouver, sur la même ligne, avant toute chose les prestations à 50 Hz et à suivre les correspondantes prestations à 60 Hz.

ES

Cuando la velocidad de entrada es de 2.800 rev/min, tienden a aparecer algunos problemas, como la temperatura alcanzada en el interior del reductor en condiciones operativas y la tendencia a la aparición de vibraciones o de ruido.

A modo de máxima, aconsejamos el uso de los reductores de tornillo sinfín a la velocidad de 2.800 rev/min (con motor bipolar) sólo para aplicaciones con factor de servicio relativamente bajo (máx. 1,25) y en condiciones de intermitencia de uso muy poco pronunciadas.

Se desaconseja encarecidamente el uso a 2.800 rev/min para un servicio en condiciones muy duras: no obstante, se ruega ponerse en contacto con nosotros antes de tomar cualquier decisión.

Además, es indispensable respetar al pie de la letra el par máximo indicado en catálogo.

La velocidad mínima de 500 rev/min se alcanza con el fin de permitir el conocimiento de las prestaciones de un reductor cuando la velocidad de entrada es más baja que la obtenida con un motor de 6 polos.

Son posibles velocidades de entrada en torno a los 500 rev/min cuando en la entrada del reductor se predisponen reducciones previas, por ejemplo a través de piones y cinta.

Las prestaciones máxima de los reductores (par máximo en salida) pueden mejorarse todavía más cuando la velocidad de entrada es aún menor de 500 rev/min.

En estos casos, cautelarmente nuestros clientes pueden asumir que el par máximo permitido sea el mismo que se obtiene a 500 rev/min, incluso cuando la velocidad en entrada es inferior, o pueden ponerse en contacto con nosotros para una valoración específica del caso en función de los parámetros reales de aplicación.

Para una mayor facilidad de consulta, se han elaborado también, para cada serie, tablas de prestaciones que incluyen los motorreductores simples, con prerreductor o combinados. Se han ordenado por número de polos del motor, por potencias de motor crecientes y por número de revoluciones del motor en salida decreciente y por factor de servicio decreciente. Las tablas de prestaciones ordenadas por potencia están elaboradas de modo que en la misma línea se puedan comparar los valores obtenidos con el uso a 50 Hz y a 60 Hz.

En caso de disponer de la misma potencia de entrada, tamaño del reductor (simple, con prerreductor, combinado) y misma relación de reducción, en la misma línea aparecerán las prestaciones que se obtienen a 50 Hz y, a continuación, las que se obtienen a 60 Hz.

PT

Quando a velocidade de entrada é de 2800 rotações/min, podem manifestar-se alguns problemas, tais como a temperatura alcançada dentro do redutor em condições operacionais e a tendência para o surgimento de vibrações ou de ruídos.

Regra geral, aconselhamos o uso dos reductores de rosca sem fim à velocidade de 2800 rotações/min (com motor de 2 pólos) apenas para aplicações com fator de serviço relativamente baixo (máx. 1,25) e em condições de descontinuidade de uso extremamente pouco acentuadas.

O uso a 2800 rotações/min para um serviço muito gravoso é fortemente desaconselhado: contate-nos antes de tomar qualquer decisão a esse respeito.

Além disso, é indispensável respeitar atentamente o torque máximo indicado no catálogo.

A velocidade mínima de 500 rotações/min foi acrescentada com o fim de permitir conhecer as performances de um redutor quando a velocidade de entrada é mais baixa da obtida com um motor de 6 pólos.

Velocidades de entrada à volta das 500 rotações/min são possíveis quando à entrada do redutor predispostas as pré-reduções, como por exemplo, pinhões e correias.

As performances máximas dos reductores (torque máximo à saída) podem melhorar ulteriormente quando a velocidade de entrada é ainda mais baixa das 500 rotações/min.

Nestes casos, os nossos clientes podem cautelosamente assumir que o torque máximo permitido permaneça o mesmo designado para 500 rotações/min mesmo quando a velocidade em entrada seja inferior ou, alternativamente, contactar-nos para uma avaliação específica do caso em função dos os parâmetros aplicativos reais.

Para uma consulta mais fácil, foram realizadas, para cada série, tabelas das performances que incluem os motorreductores simples, com pré-reduções e combinados. Também foram ordenadas em função do número de pólos do motor, portanto, por potência do motor crescente, por número de rotações de saída decrescente e por fator de serviço decrescente.

As tabelas dos desempenhos, ordenadas por potência, são feitas de um modo que compararam na mesma linha os valores que se têm com o uso de 50 Hz e 60 Hz.

Com a mesma potência de entrada, talha do redutor (simples, com pré-torque, combinado) e com a mesma relação de redução, encontramos na mesma linha o desempenho que pode ser obtido com 50 Hz e, em seguida, com 60 Hz.

CARICHI DINAMICI E CARICHI STATICI MASSIMI PER RIDUTTORI A VITE SENZA FINE IT

I riduttori a vite senza fine possono sostenere carichi statici molto più alti di quelli consentiti in condizioni di esercizio a regime.

Esistono delle applicazioni nelle quali il riduttore subisce, ad albero fermo, l'effetto di carichi che invece non agiscono nelle condizioni di esercizio, e che nemmeno sarebbero tollerabili in dette condizioni.

La tabella che segue fornisce l'indicazione del carico statico massimo che può essere sopportato da ogni riduttore in funzione del suo rapporto di riduzione.

Il valore FCS della tabella rappresenta il rapporto fra il carico statico massimo ed il valore del momento torcente massimo (M_2) sopportato dal riduttore quando

$$n_1 = 1400 \text{ giri/min.}$$

Valori di carico statico più elevati di quelli che risultano dall'impiego della tabella sono assolutamente sconsigliati, perché potrebbero compromettere la resistenza strutturale dei riduttori.

I riduttori a vite senza fine ammettono anche dei carichi dinamici molto più elevati di quelli concessi a regime.

Per carichi dinamici si intendono dei carichi, più alti del normale, che si producono nel corso di transitori di accelerazione o di decelerazione a cui il riduttore può essere soggetto nel corso della sua vita operativa.

Il valore FCD della tabella rappresenta il rapporto fra il carico dinamico massimo ed il valore del momento torcente massimo (M_2) sopportato dal riduttore quando

$$n_1 = 1400 \text{ giri/min.}$$

Nell'impiego di motori elettrici in corrente alternata asincroni trifase, il motore elettrico è in grado di produrre normalmente delle coppie di spunto pari a due o più volte la coppia nominale.

Queste coppie, sia pure di brevissima durata, sollecitano istantaneamente anche gli organi del riduttore, e sul suo albero lento agiscono amplificati del rapporto di riduzione.

I carichi dinamici ricavabili dalla tabella hanno il valore di sovraccarichi istantanei applicati al riduttore per un lasso di tempo inferiore ai 5 secondi.

Si noti che il fattore di carico statico FCS così come il fattore di carico dinamico FCD decrescono all'aumentare del rapporto di riduzione del riduttore.

Pertanto, soprattutto quando si è in presenza di rapporti di riduzione superiori a 40:1, ove FCD scende sotto il valore 2, conviene accertarsi che il carico effettivo cui può essere sottoposto il riduttore nei transitori non superi il carico dinamico ricavato da tabella.

MAX. DYNAMIC AND STATIC LOADS OF WORMGEARBOXES EN

Wormgearboxes can withstand much higher static loads than the ones allowed in rated operating conditions.

There are some applications on which, with the output shaft standing still, the gearbox is subjected to the action of loads which do not act in the standard conditions of operations, and would not even be acceptable in said conditions.

The following table gives an indication of the max. static load which can be withstood by any size of gearbox as a function of the ratio.

The value called as FCS in the table means the ratio of the max. static load to the max. rated output torque (M_2) which is acceptable when

$$n_1 = 1400 \text{ RPM}$$

Higher static loads than the ones recommended in the table are advised against, since they could adversely affect the structural strength of the gearboxes.

Wormgearboxes allow, as well, dynamic loads much higher than the ones admitted in rated conditions.

Dynamic loads are meant to be those loads, much higher than the standard ones, which are developed during the transient operating conditions, like e.g. acceleration phases, occurring sometimes in the course of work.

The value FCD of the table means the ratio of the max. dynamic loads to the max. rated output torque (M_2) which is acceptable when

$$n_1 = 1400 \text{ RPM.}$$

It must be pointed out that, in the use of A.C. asynchronous 3-phase electric motors, they are able to develop, as the usual condition, starting torques twice higher or a little bit more than the rated torque.

Said tip torques, although very shortlasting, submit gearbox components to high stresses, which are amplified by the ratio.

The dynamic loads, as shown on the table, mean the instantaneously acting load over-stresses that the gearbox can withstand for a time lap not higher than 5 seconds.

It should be emphasised that the static load factor FCS as well as the dynamic load factor FCD trend to decrease whilst the ratio decreases.

Therefore, especially if on presence of ratios higher than 40:1, where FCD goes below the value 2, it is highly convenient to make sure that the actual load, which the gearbox could be subjected to during transient conditions, does not exceed the max. dynamic load as drawn from the table.

MAXIMALE DYNAMISCHE UND STATISCHE BELASTUNGEN BEI SCHNECKENGETRIEBEN DE

Die Schneckengetriebe können im allgemeinen höhere statische Belastungen vertragen als die im normalen Betriebszustand zugelassenen.

Es gibt Anwendungen, bei denen die Getriebe im Stillstand Belastungen ausgesetzt sind, die im normalen Betriebszustand weder denkbar noch tolerierbar wären.

Die nachfolgende Tabelle gibt die maximale statische Belastung in Abhängigkeit zur Untersetzung an.

Der tabellarische Wert FCS stellt das Verhältnis zwischen der maximalen statischen Belastung und dem maximalen Abtriebsmoment (M_2) bei

$$n_1 = 1400 \text{ U/min dar.}$$

Von höheren statischen Belastungen als in der Tabelle angegeben wird abgeraten, da diese die Widerstandsfähigkeit des Getriebes in Frage stellen könnten.

Die Schneckengetriebe lassen auch höhere dynamische Belastungen als im normalen Betriebszustand zu.

Dynamische Belastungen sind diejenigen Belastungen, die größer sind als die normalen Betriebsbelastungen.

Sie treten auf bei Verzögerungen oder Beschleunigungen im Laufe der Lebensdauer eines Getriebes.

Der tabellarische Wert FCD stellt das Verhältnis zwischen der maximalen dynamischen Belastung und dem maximalen Abtriebsmoment (M_2) des Getriebes bei

$$n_1 = 1400 \text{ U/min dar.}$$

Drehstrommotoren sind im Anlaufzustand in der Lage das Doppelte oder Mehrfache des Nenn Drehmoments abzugeben.

Auch kurzfristige Anlaufmomente belasten umgehend das Getriebe und werden auf der Abtriebswelle je nach Untersetzung vervielfacht.

Die dynamischen Belastungen aus der Tabelle sind kurzfristige Überbelastungen, die das Getriebe maximal 5 Sekunden belasten sollten.

Es ist festzuhalten, daß die statischen und dynamischen Belastungen bei zunehmender Getriebeuntersetzung abnehmen.

Bei Untersetzungen > 40/1 und FCD < 2 muß man sich vergewissern, daß die reelle Belastung nicht größer ist als der aus der Tabelle ersichtliche Wert.

IT

Ciò normalmente richiede, se si è in presenza di motori elettrici in corrente alternata asincroni trifase, di utilizzare una potenza massima installata un po' inferiore a quella che appare a catalogo, per evitare che, nello spunto con coppia paria a due o più volte la sua coppia nominale, il motore sottoponga il riduttore ad un carico dinamico superiore a quello massimo ammesso.

CHARGES DYNAMIQUES ET STATIQUES MAXIMALES POUR RÉDUCTEURS À VIS SANS FIN

FR

Les réducteurs à vis sans fin peuvent supporter des charges statiques beaucoup plus élevées que celles permises en conditions de fonctionnement en régime.

Il existe des applications où le réducteur subit, l'arbre étant arrêté, l'effet des charges qui par contre n'agissent pas dans les conditions de fonctionnement et qui ne seraient même supportables dans ces conditions.

Le tableau suivant fournit l'indication de la charge statique maximale qui peut être supportée par chaque réducteur selon son rapport de réduction.

La valeur FCS du tableau représente le rapport entre la charge statique maximale et la valeur du moment de torsion maximal (M_2) supporté par le réducteur lorsque

$$n_1 = 1400 \text{ tours/min.}$$

Des valeurs de charge statique plus élevées que celles découlant de l'utilisation du tableau sont absolument déconseillées, car elles pourraient compromettre la résistance structurelle des réducteurs.

Les réducteurs à vis sans fin admettent également des charges dynamiques beaucoup plus élevées que celles admises en régime.

Par charges dynamiques on fait allusion à des charges, plus élevées que la norme se produisant pendant les transitoires d'accélération et décélération auxquels le réducteur peut être soumis pendant sa vie opérationnelle.

La valeur FCD du tableau représente le rapport entre la charge dynamique maximale et la valeur du moment de torsion maximal (M_2) supporté par le réducteur lorsque

$$n_1 = 1400 \text{ tours/min.}$$

Lors de l'utilisation de moteurs électrique en courant alterné asynchrones triphasés, le moteur électrique est en mesure de produire normalement des couples de démarrage étant deux fois ou un peu plus le couple nominal.

Ces couples, même de très brève durée, sollicitent instantanément les organes du réducteur aussi, et sur son arbre petite vitesse ils agissent amplifiés par le rapport de réduction.

les charges dynamiques que l'on peut atteindre ont la valeur de surcharges instantanées appliquées au réducteur pour une période de temps inférieure à 5 secondes.

EN

Whenever A.C. asynchronous 3-phase electric motors are used, as it happens more often, it is strongly recommended to use a motor max. input power slightly lower than the one shown on catalogue, in order to avoid that, while starting with a start-up torque twice higher or more than the rated torque, the motor subjects gearbox to a dynamic load higher than allowed.

CARGAS DINÁMICAS Y ESTÁTICAS MÁXIMAS PARA REDUCTORES DE TORNILLO SINFIN

ES

Los reductores de tornillo sinfín pueden sostener cargas estáticas mucho más altas que las permitidas en condiciones de funcionamiento a régimen.

Existen aplicaciones en las que el reductor, con el eje parado, sufre el efecto de cargas que no actúan en condiciones de funcionamiento, y que de hecho no serían tolerables en dichas condiciones.

La tabla siguiente indica la carga estática máxima que puede soportar cada reductor en función de su relación de reducción.

El valor FCS de la tabla representa la relación entre la carga estática máxima y el valor del momento de torsión máximo (M_2) soportado por el reductor cuando

$$n_1 = 1.400 \text{ rev/min.}$$

Se desaconseja por completo el uso de valores de carga estática más elevados que los que resultan del uso de la tabla, porque podrían poner en entredicho la resistencia estructural de los reductores.

Los reductores de tornillo sinfín también admiten cargas dinámicas mucho más elevadas que las aceptadas a régimen.

Se entienden por cargas dinámicas, cargas más altas de lo normal que se producen durante el curso de transitorios de aceleración o de deceleración a los que el reductor puede verse sometido durante el curso de su vida útil.

El valor FCD de la tabla representa la relación entre la carga dinámica máxima y el valor del momento de torsión máximo (M_2) soportado por el reductor cuando

$$n_1 = 1.400 \text{ rev/min.}$$

Durante el uso de motores eléctricos en corriente alterna asíncronos trifásicos, el motor eléctrico puede producir normalmente pares de arranque equivalentes al doble o más revoluciones que el par nominal.

Estos pares, aunque de muy breve duración, fuerzan instantáneamente también a los elementos del reductor, y en su eje lento actúan amplificados por la relación de reducción.

Las cargas dinámicas indicadas en la tabla tienen el valor de sobrecargas instantáneas aplicadas al reductor durante un periodo de tiempo inferior a 5 segundos.

Téngase en cuenta que el factor de carga estática FCS, así como el factor de carga dinámica FCD, disminuyen al aumentar la relación de reducción del reductor.

DE

Dies setzt voraus, die angeflanschten Drehstrommotoren mit ihrer Leistung unter den im Katalog angegebenen Leistungen liegen. So wird vermieden, daß der Motor mit seinem zwei- oder mehrfachen Anlaufmoment gegenüber dem Nennmoment das Getriebe dynamisch mehr belastet als zulässig.

CARGAS DINÁMICAS E ESTÁTICAS MÁXIMAS PARA REDUCTORES DE ROSCA SEM FIM

PT

Os reductores de rosca sem fim podem suportar cargas estáticas muito maiores das permitidas em condições de exercício em regime.

Existem aplicações onde o redutor suporta, com o eixo parado, o efeito de cargas que não produzem efeitos em condições de exercício e que nem sequer seriam toleráveis nessas condições.

A tabela seguinte, indica a carga máxima estática que pode ser suportada por cada reductor em função da sua razão de redução.

O valor FCS da tabela representa a razão entre a carga estática máxima e o valor do momento de torção máximo (M_2) suportado pelo reductor quando

$$n_1 = 1400 \text{ rotações/min.}$$

Valores de carga estática mais elevados dos que resultam da aplicação da tabela são absolutamente desaconselhados, porque poderão comprometer a resistência estrutural dos reductores.

Os reductores de rosca sem fim admitem também cargas dinâmicas muito mais elevadas das concedidas em regime.

Por cargas dinâmicas entendem-se as cargas, mais elevadas do que o normal, que se produzem no momento de aceleração ou de desaceleração a que o reductor pode estar sujeito ao longo da sua vida operacional.

O valor FCD da tabela representa a razão entre a carga dinâmica máxima e o valor do momento de torção máximo (M_2) suportado pelo reductor quando

$$n_1 = 1400 \text{ rotações/min.}$$

Na utilização de motores elétricos com corrente alternada assíncronos trifásica, o motor elétrico é capaz de produzir normalmente torques de arranque duas vezes superiores do torque normal.

Estes torques, apesar de durarem muito pouco, solicitam instantaneamente também os órgãos do reductor e, no seu eixo de saída atuam amplificados pela razão de redução.

As cargas dinâmicas variáveis da tabela têm o valor de sobrecargas instantâneas aplicáveis ao reductor por um período de tempo inferior a 5 segundos.

FR

À remarquer que le facteur de charge statique FCS ainsi que le facteur de charge dynamique FCD diminuent au fur et à mesure que le rapport de réduction du réducteur augmente.

par conséquent, surtout lorsqu'on a des rapports de réduction dépassant 40:1, où FCD descend en dessous de la valeur 2, il convient de s'assurer que la charge effective à laquelle le réducteur peut être soumis pendant les transitoires ne dépasse pas la charge dynamique obtenue du tableau.

Cela normalement requiert, si l'on a des moteurs électriques en courant alterné asynchrones triphasés, d'utiliser une puissance maximale installée un peu plus basse que celle affichée dans le catalogue, pour éviter que, lors du démarrage avec un couple deux ou plusieurs fois le couple nominal, le moteur soumette le réducteur à une charge dynamique supérieure à celle maximale admise.

ES

Por ello, sobre todo en presencia de relaciones de reducción superiores a 40:1, donde el FCD baja por debajo del valor 2, conviene asegurarse de que la carga efectiva a la que puede someterse el reductor en los transitorios no supere la carga dinámica indicada en la tabla.

Si se trata de motores eléctricos con corriente alterna asíncronos trifásicos, esto normalmente requiere el uso de una potencia máxima instalada un poco inferior a la que aparece en catálogo, para evitar que en el arranque con un par equivalente a dos o más veces su par nominal, el motor someta al reductor a una carga dinámica superior a la máxima admitida.

PT

Note-se que o fator de carga estático FCS assim como o fator de carga dinâmico FCD decrescem ao aumentar a razão de redução do redutor.

Portanto, sobretudo quando estamos na presença de razões de redução superiores a 40:1, onde FCD desce abaixo do valor 2, convém certificar-se que a carga efetiva a que o redutor pode estar submetido nos momentos de transição não ultrapasse a carga dinâmica deduzível da tabela.

Isto normalmente requer, se se estiver na presença de motores elétricos com corrente alternada assíncronos trifásicos, o emprego de uma potência máxima instalada um pouco inferior à indicada no catálogo, para evitar que no arranque com torque equivalente a duas ou mais vezes o seu torque nominal, o motor submeta o redutor a uma carga dinâmica superior àquela máxima admitida.

IT

Esempio di uso della tabella:

- Riduttore a vite senza fine con rapporto 30:1
- Momento statico pari a 3 volte la coppia massima di catalogo a 1400 giri/min
- Momento dinamico pari a 2,1 volte la coppia massima di catalogo a 1400 giri/min

EN

Example of use of the table:

- Wormgearbox with ratio 30:1
- Max. static load 3 times higher than the rated catalogue torque at $n_1 = 1400$ RPM
- Max. dynamic load 2.1 times higher than the rated catalogue torque at $n_1 = 1400$ RPM

DE

Beispiel für den Umgang mit der Tabelle:

- Schneckengetriebe mit der Untersetzung 30/1
- statisches Moment dreifach größer als das maximal zugelassene Drehmoment bei 1400 U/min
- dynamisches Moment gleich das 2,1 - Fache des maximal zugelassenen Moments bei 1400 U/min

FR

Exemple d'utilisation du tableau :

- Réducteur à vis sans fin avec rapport 30:1
- Moment statique étant 3 fois le couple maximal du catalogue à 1400 tours/min
- Moment dynamique étant 2,1 fois le couple maximal du catalogue à 1400 tours/min

ES

Ejemplo de uso de la tabla:

- Reductor de tornillo sinfín con relación 30:1
- Momento estático igual a 3 veces el par máximo de catálogo a 1.400 rev/min
- Momento dinámico igual a 2,1 veces el par máximo de catálogo a 1.400 rev/min

PT

Exemplo de uso da tabela:

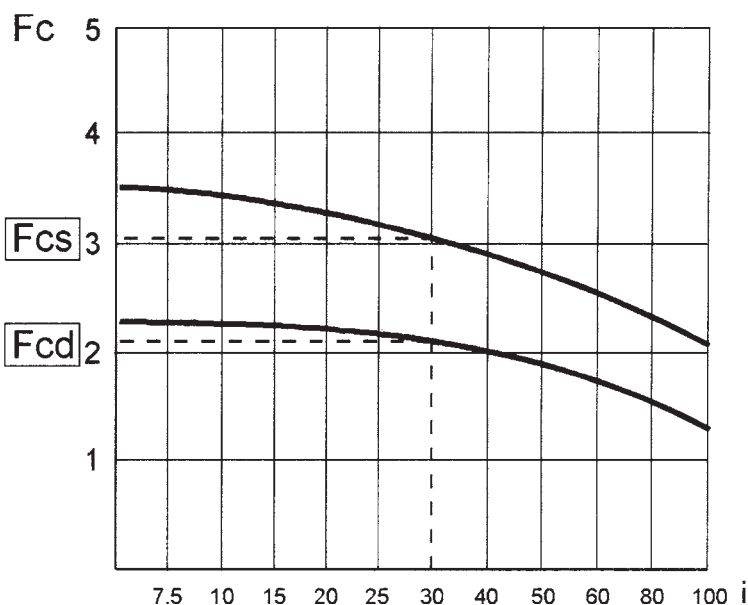
- Redutor de rosca sem fim com razão 30:1
- Momento estático equivalente a 3 vezes o torque máximo do catálogo a 1400 rotações/min
- Momento dinâmico equivalente a 2,1 vezes o torque máximo de catálogo a 1400 rotações/min

Fcs

MOMENTO STATICO
 STATIC TORQUE
 STATISCHER DREHMOMENT
 MOMENT STATIQUE
 MOMENTO ESTÁTICO

Fcd

MOMENTO DINAMICO
 (sovraccarico) < 5 sec.
 DYNAMIC TORQUE
 (short overload) < 5 sec.
 DYNAMISCHER DREHMOMENT
 (kurzfristige Überbelastung) < 5 Sekunden
 MOMENT DYNAMIQUE
 (surcharge) < 5 sec.
 MOMENTO DINÁMICO
 (sobrecarga) < 5 sec.



RIDUTTORI E MOTORIDUTTORI CON PRECOPPIA

IT

GEARBOXES AND GEARED MOTORS WITH PRIMARY REDUCTION

EN

GETRIEBE UND GETRIEBE- MOTOREN MIT VORSTUFEN

DE

RÉDUCTEURS ET MOTORÉDUC- TEURS AVEC PRÉ-COUPLE

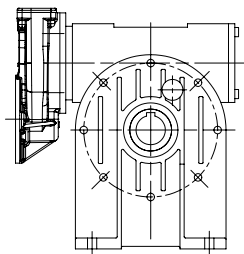
FR

REDUCTORES Y MOTORRE- DUCTORES CON PRERREDUCTOR

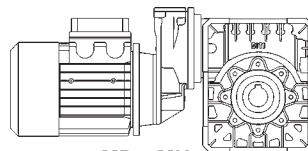
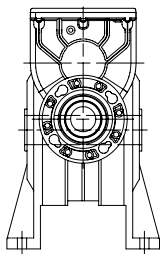
ES

REDUTORES E MOTORREDUTO- RES COM PRÉ-REDUÇÃO

PT



MP + MI



MP + MU

CARATTERISTICHE

IT

Le precoppie P63, P71, P80 e P90 sono state realizzate in alluminio pressofuso, di disegno moderno, con attacchi flangia in B14 per ridurre il più possibile gli ingombri.

I rapporti disponibili sono due, rispettivamente nell'ordine di 3:1 e 4:1.

Il vantaggio delle nuove precoppie è quello di poter essere fornite come gruppo separato (kit) da montare direttamente sul riduttore in versione con predisposizione attacco motore. Soltanto per combinazione con riduttori della serie I-MI, rispettivamente delle grandezze 130 e 150, esiste anche la grandezza precoppia P-MP110, concettualmente diversa dalle nuove precoppie perché l'albero di ingresso precoppia, sia in versione con albero maschio che in versione PAM, è supportato da due cuscinetti.

A differenza delle nuove precoppie, la MP110 prevede il collegamento soltanto con motori B5. Inoltre è disponibile solo nel rapporto 3:1.

FEATURES

EN

The primary reduction gears P63, P71, P80 and P90 have a modern design and are made of die-cast aluminum. The mating flanges are of the B14 type in order to take up little space. Ratios available are two, respectively in the order of 3:1 and 4:1.

The advantage of the new primary reduction units is the one to be able to be supplied as a separate kit, to be fitted directly on the gearbox in the motor prearranged (PAM) version.

Suitable only for being fitted on units of the series I-MI, specifically the sizes 130 and 150, there is even a size of primary reduction unit called P-MP 110. This unit is conceptually different from the other primary reduction units because, both in the version with solid input shaft and in the one with hollow input shaft (PAM), the input shaft is supported by two bearings. In opposition to the new primary reduction units, the size P-MP 110 has been arranged for providing only the connection with B5 flanged motors. Moreover, the P-MP 110 is available only with the ratio 3:1.

EIGENSCHAFTEN

DE

Die Vorstufe P63, P71, P80 und P90 sind aus Druckgussaluminium gefertigt, weisen eine moderne Gestalt auf und sind mit B14-Flanschen versehen, um das Ausmaß soweit wie möglich zu beschränken.

Die verfügbare Untersetzungen sind zwei, beziehungsweise in dem Bereich von 3:1 und 4:1. Der Vorteil der neue Vorstufen besteht darin, dass diese neue Einheiten geeignet sind, als getrennte Sätze geliefert zu werden, die direkt auf dem fuer Motoreinbau vorbereitete Getriebe montiert sein koennen.

Es gibt auch eine andere Vorstufe - Einheit, P-MP 110 genannt, die nur auf einigen Getrieben der Baureihe I-MI eingebaut sein kann, insbesondere die Großen 130 und 150. Diese Vorstufe ist als Auffassung ganz anders als die andere neue Vorstufen weil, soviel auf den Getrieben mit Antriebsvollwelle ebenso auf den Einheiten mit Antriebshohlwelle (PAM), die Abtriebswelle bei zwei Lagern angelehnt und ertragen ist. In Gegenteil mit den neuen Vorstufen, ist die Große P-MP 110 vorbereitet, um nur eine Verbindung mit B5 Flanschmotoren gestatten zu koennen. Zusaetzlich, ist die Groesse P-MP 110 nur mit Untersetzung 3:1 verfuegbar.

CARACTÉRISTIQUES

FR

Les pré-couples P63, P71, P80 et P90, ont été réalisés en aluminium moulé sous pression, de conception moderne, avec des attaches bride en B14 pour réduire au minimum les encombrements. Les rapports disponibles sont deux, respectivement le 3:1 et le 4:1.

L'avantage des nouveaux pré-couples est de pouvoir être fournis comme un groupe séparé (kit), à monter directement sur le réducteur avec la prédisposition pour le raccordement au moteur. Uniquement en cas de combinaison avec des réducteurs de la série I-MI, respectivement des tailles 130 et 150, il est également disponible la taille pré-couple P-MP110, conceptuellement différente des nouveaux pré-couples parce que l'arbre d'entrée pré-couple, en version mâle et en version PAM, est supporté par deux roulements. Contrairement aux nouveaux pré-couples, la MP110 prévoit le raccordement seulement avec les moteurs B5. En outre elle est disponible seulement dans le rapport 3:1.

CARACTERÍSTICAS

ES

Los prerreductores P63, P71, P80 y P90 está fabricados en aluminio presofundido, de diseño moderno, con conexiones de brida en B14 para reducir las dimensiones generales al máximo posible.

Las relaciones disponibles son dos, respectivamente en el orden de 3:1 y 4:1.

La ventaja del nuevo prerreductor es la de poder suministrarse como grupo separado (kit) que se debe montar directamente en el reductor con predisposición para la conexión al motor.

Solo para combinación con reductores de la serie I-MI, respectivamente de los tamaños 130 y 150, existe también el tamaño de prerreductor P-MP110, conceptualmente distinto a los nuevos prepares, puesto que el eje de entrada prerreductor, tanto en su versión con eje macho como en versión PAM, está soportado por dos cojinetes. A diferencia de los nuevos prerreductores, MP110 prevé la conexión solamente con motores B5. Además, está disponible solo en la relación 3:1.

CARACTERÍSTICAS

PT

As pré-reduções P63, P71, P80 e P90, foram realizados em alumínio injetado sob pressão, de desenho moderno, com ligações flange em B14 para reduzir o mais possível as dimensões.

As razões disponíveis são duas, respectivamente na ordem de 3:1 e 4:1.

A vantagem dos novos pré-reduções é a de poder ser fornecido como grupo separado (kit) a montar diretamente no reductor na versão com predisposição de acoplagem do motor.

Apenas para combinações com reductores da série I-MI, respectivamente com tamanhos 130 e 150, existe também o tamanho pré-reductor P-MP110, conceitualmente diferente dos novos pré-reduções porque o eixo de entrada do pré-reductor, tanto na versão com eixo macho quanto na versão PAM, é suportado por dois rolamentos. Contrariamente aos dois pré-reduções, o MP110 prevê a ligação apenas com motores B5. Além disso, só está disponível na razão 3:1.

Peso delle precoppie

IT

Primary reduction unit weight

EN

Gewicht der Vorstufen

DE

Poids des pré-couples


FR

Peso de los prerreductores

ES

Peso dos pré-reduções

PT

	 [kg]
P63	1,3
P71	2,2
P80	5,5
P90	5,2
P110	26

LUBRIFICAZIONE

IT

Solo le nuove precoppie fornite con motore o con albero entrata maschio vengono riempite con lubrificante dalla SITI. In tutti gli altri casi (quindi anche per le P-MP110), il riempimento è affidato al cliente.

Per il riempimento la SITI utilizza e consiglia l'olio sintetico SHELL OMALA S4 WE 320. In alternativa può essere utilizzato uno degli oli equivalenti di altre case (vedi sezione "Informazioni generali").

LUBRICATION

EN

Only the new primary reduction units supplied either with motor or with solid input shaft are filled with lubricant by SITI. In all the other cases (therefore, also for P-MP110), units are supplied without oil and the customer himself has to provide to fill the primary reduction unit with oil after assembling.

For filling the units SITI uses and recommends the use of the synthetic oil SHELL OMALA S4 WE 320. Alternatively, it is allowed the use of one of the equivalent oils of other producers (see the section "General Information").

SCHMIERUNG

DE

Nur die Vorstufen, die mit Motor oder mit Steckwelle am Antrieb geliefert werden, werden von SITI mit Schmieröl gefüllt. In allen anderen Fällen (darin auch die Vorstufe P-MP 110 in allen Ausführungen), ist die Vorstufe ohne Schmieröl geliefert, deshalb muss der Kunde die Einheit mit Öl erfüllen. Um diese Einheiten mit Öl einzufüllen, verwendet und empfiehlt SITI das Synthetikoel SHELL OMALA S4 WE 320. Gegenständig ist die Verwendung von einem der wahren Schmiermittel gestattet (siehe die Sektion "Allgemeine Informationen").

LUBRIFICATION

FR

Seulement les pré-couples fournis avec moteur ou avec arbre d'entrée mâle sont remplis par du lubrifiant par SITI. Dans tous les autres cas (donc aussi pour les P-MP110), le remplissage est confié au client.

Pour le remplissage la Société SITI utilise et recommande l'huile synthétique SHELL OMALA S4 WE 320. Alternativement, on peut utiliser une des huiles équivalentes d'autres marques (voir la section «Informations générales»).

LUBRICACIÓN

ES

Solo los nuevos prerreductores suministrados con motor o con eje de entrada macho vienen ya lubricados de fábrica por SITI. En todos los demás casos (incluidos los P-MP110) el rellenado es tarea del cliente.

Para el rellenado, SITI utiliza y aconseja el aceite sintético SHELL OMALA S4 WE 320. Como alternativa puede utilizarse uno de los aceites equivalentes de otras marcas (véase la sección "Información general").

LUBRIFICAÇÃO

PT

Só os pré-reduções com motor ou com eixo de entrada macho são fornecidos com lubrificante pela SITI. Em todos os outros casos (portanto, também para as P-MP110), a carga de óleo fica por conta do cliente.

A SITI utiliza e aconselha o óleo sintético SHELL OMALA S4 WE 320. Em alternativa pode ser utilizado um dos óleos equivalentes de outras marcas (ver seção "Informações gerais").

Quantità di olio

IT

Oil required

EN

Schmiermittelmenge

DE

Quantité d'huile

FR

Cantidad de aceite

ES

Quantidade de óleo

PT


	 [l]
P63	0,075
P71	0,100
P80	0,150
P90	0,150
P110	0,45

TABELLE DELLE PRESTAZIONI

IT

Come per i riduttori singoli, le tabelle delle prestazioni sono state divise fra riduttori e motorriduttori.

Per i riduttori le velocità angolari sono 2800, 1400, 900 e 500 (giri/min) e vengono riportati i rendimenti dinamici velocità per velocità.

Le tabelle illustrano i rapporti dei due stadi di riduzione (i_1 ed i_2), che vengono utilizzati per ottenere il rapporto di riduzione finale (i).

Per i motorriduttori le velocità angolari sono 2800, 1400 e 900 (giri/min) in relazione ai motori a corrente alternata a 2, 4 e 6 poli. Vengono anche riportati i fattori di servizio e si consiglia di dimensionare le motorizzazioni non in base alla potenza ma in base alla coppia massima consentita ($M_2 \text{ max}$); in ogni caso, si suggerisce di utilizzare soluzioni con fattori di servizio non inferiori allo 0.7.

TABLES OF PERFORMANCE

EN

As for the single wormgearboxes, even for wormgearboxes with primary reduction the tables of performance have been divided in versions with motor and without motor.

Regarding versions without motor (solid input shaft) data are given for input speeds of 2800, 1400, 900 and 500 RPM, and the values of the dynamic efficiency are given at each speed.

Moreover, the performance tables specifies separately the values of the two ratios (i_1 and i_2) which are used for composing the total ratio i .

In the versions with motor, input speeds considered are 2800, 1400 and 900 RPM, in relation to 2, 4 and 6 poles A.C. motors. For each input speed/ratio combination, even the values of s_f are given corresponding to the max. IEC motor size which can be fitted in the standard solutions.

It is advisable to choose the wormgeared motor with primary reduction not basing on the input power, but much better on the max output torque allowed ($M_2 \text{ max.}$).

It is recommended, whenever possible, not to select a solution having a service factor s_f lower than 0.7.

LEISTUNGSTABELLEN

DE

Wie bei den Schneckengetrieben ohne Vorstufe sind die Daten auch für diese Getriebe und Getriebemotoren aufgelistet worden.

Bei den Getrieben ist eine Eingangsdrehzahl von 2800, 1400, 900 und 500 1/min den dazugehörigen dynamischen Wirkungsgraden angegeben.

Die Tabellen gibt die beiden zusammengesetzten Untersetzungen (i_1 und i_2) an, die miteinander multipliziert die endgültige Gesamtübersetzung (i) ergeben.

Bei den Getriebemotoren sind die Eingangsdrehzahlen 2800, 1400 und 900 1/min mit den entsprechenden 2-, 4- und 6-poligen Wechselstrommotoren aufgeführt.

Auch die Betriebsfaktoren sind je nach Drehzahl aufgelistet.

Es ist empfohlen, die Auslegung der Vorstufe nicht auf der Antriebsleistung, sondern auf dem Abtriebsdrehmoment zu gründen ($M_2 \text{ max.}$).

Wenn möglich, ist es empfohlen, keine Lösung wobei der Betriebsfaktor kleiner als 0.7 ist, auszuwählen.

TABLEAUX PRESTATIONS

FR

Comme pour chaque réducteur, les tableaux des prestations ont été divisés entre réducteurs et motorréducteurs.

Pour les réducteurs les vitesses angulaires sont 2800, 1400, 900 et 500 (tours/min) et sont indiqués les rendements dynamiques vitesse par vitesse.

Les tableaux illustrent les rapports des deux stades de réduction (i_1 et i_2) qui sont utilisés pour atteindre le rapport de réduction final (i).

Pour les motorréducteurs les vitesses angulaires sont 2800, 1400 et 900 (tours/min) en relation aux moteurs à courant alterné à 2, 4 et 6 pôles. On illustre également les facteurs de service et il est conseillé de dimensionner les motorisations non sur la base de la puissance mais sur la base du couple maximal permis ($M_2 \text{ max}$); en tout cas, il est suggéré d'utiliser des solutions avec des facteurs de service pas inférieurs à 0.7.

TABLAS PRESTACIONES

ES

Como para los reductores simples, las tablas de las prestaciones se han dividido entre reductores y motorreductores.

Para los reductores, las velocidades angulares son 2.800, 1.400, 900 y 500 (rev/min) y se indican los rendimientos dinámicos velocidad por velocidad.

Las tablas ilustran las relaciones de los dos estadios de reducción (i_1 e i_2) que se utilizan para obtener la relación de reducción final (i).

Para los motorreductores, las velocidades angulares son 2.800, 1.400 y 900 (rev/min) en relación a los motores de corriente alterna de 2, 4 y 6 polos. También se indican los factores de servicio, y se aconseja dimensionar las motorizaciones no en base a la potencia, sino en base al par máximo permitido ($M_2 \text{ máx.}$). En cualquier caso, se sugiere aplicar soluciones con factores de servicio no inferiores al 0,7.

TABELAS PERFORMANCES

PT

Como para os redutores singulares as tabelas das performances foram divididas entre redutores e motorredutores.

Para os redutores, as velocidades angulares são 2800, 1400, 900 e 500 (rotações/min) e são indicados os rendimentos dinâmicos velocidade por velocidade.

As tabelas ilustram as razões dos dois estágios de redução (i_1 ed i_2), que são utilizados para obter a razão de redução final (i).

Para os motorredutores as velocidades angulares são 2800, 1400 e 900 (rotações/min.) em relação aos motores de corrente alternada com 2, 4 e 6 pólos. Também estão indicados os fatores de serviço e aconselhamos que dimensione os motores não em base à potência mas em base ao torque máximo permitido ($M_2 \text{ máx.}$); de qualquer modo, sugerimos que utilize soluções com fatores de serviço não inferiores a 0,7.

IT RIDUTTORI E MOTORIDUTTORI COMBINATI

EN COMBINED GEARBOXES AND GEARED MOTOR

DE KOMBINIERTE GETRIEBE UND GETRIEBEMOTOREN

FR RÉDUCTEURS ET MOTORE- DUCTEURS COMBINÉS

ES REDUCTORES Y MOTORREDUCTORES COMBINADOS

PT REDUTORES E MOTORREDUTORES COMBINADOS

IT CARATTERISTICHE

I riduttori combinati a vite senza fine consentono di ottenere rapporti di riduzione molto elevati con una soluzione relativamente compatta.

I rapporti di riduzione teoricamente ottenibili arrivano fino a 10000:1, ma sul catalogo delle prestazioni compaiono usualmente soltanto rapporti fino a 5000:1 (serie U-MU) o fino a 4000:1 (serie I-MI) perché, con rapporti superiori, tende a rendersi necessario il ricorso, su entrambi gli stadi del combinato, a viti senza fine con modulo piccolo: il rendimento globale e la coppia trasmissibile si riducono notevolmente.

In ogni caso, quando l'applicazione richieda delle velocità particolarmente basse che non possono essere ottenute con rapporti di riduzione fino a 5000:1 (serie U-MU) o fino a 4000:1 (serie I-MI), è possibile interpellarci per valutare la possibilità di ricorrere a quei rapporti di riduzione superiori che sono realizzabili con abbinamenti diversi dallo standard.

Deve essere precisato che, siccome il rendimento di un riduttore combinato è dato dal prodotto dei rendimenti dei singoli stadi che lo compongono, i riduttori combinati garantiscono teoricamente una irreversibilità sia statica che dinamica pressoché totale.

NOTA: Nel caso si desideri la totale irreversibilità del riduttore, consigliamo vivamente l'impiego di motori autofrenanti perché solo il contrasto di un freno, anche eventualmente debole, può veramente impedire il moto retrogrado del riduttore.

Infatti, far conto totalmente sull'irreversibilità teorica di un riduttore può essere pericoloso, soprattutto se l'effettiva irreversibilità rappresenta un fattore davvero indispensabile, per ragioni di sicurezza, nell'applicazione.

EN FEATURES

The combined wormgearboxes enable to achieve extremely high transmission ratios through a very compact solution.

The transmission ratios which can be theoretically achieved can go up to 10000:1, but on our catalogue they are usually shown only up to 5000:1 (series U-MU) or until 4000:1 (series I-MI) because, should higher ratios be used, it would be necessary to equip both the stages of the combined unit with ratios involving a small module. In this way, both the whole efficiency and the transmissible torque would be remarkably reduced.

Anyhow, when the application is such to require particularly low output speeds, which cannot be achieved using ratios up to 5000:1 (series U-MU) or until 4000:1 (series I-MI), we suggest to ask our opinion, considering that higher ratios are theoretically possible using a ratio combination different from the standard one, but the performance must be accurately checked, due to the mentioned poor modules involved.

It should be pointed out that, in consideration of the fact that the efficiency of combined units results from the product of the efficiencies of the two stages, the degree of irreversibility assured by combined units, both static and dynamic, is theoretically whole.

NOTE: Whenever our customers wish to have the whole irreversibility of a wormgearbox, we strongly recommend the use of brake motors, because just this device, even if weak, is able to actually prevent the wormgearbox from assuming the reverse motion.

The fact of wholly relying upon the complete irreversibility of a wormgearbox, especially if the irreversibility proves to be definitely indispensable on the application, for safety reasons, could be dangerous.

DE EIGENSCHAFTEN

Die kombinierten Schneckengetriebe gestatten es dank einer relativ kompakten Struktur, sehr hohe Untersetzungen zu erhalten.

Die theoretisch erzielbaren Untersetzungen betragen bis 10000:1.

Jedoch, sind in den Leistungstabellen unseres Katalogs nur Untersetzungen bis 5000:1 (für die Baureihe I-MI) oder 4000:1 (für die Baureihe U-MU) dargestellt.

In der Tat, sollte man gewöhnlicherweise keine höhere Untersetzungen auf beiden Getrieben verwenden, weil die höchsten Untersetzungen die Verwendung von Schnecken mit kleinem Modul bereitstellen. Auf dieser Weise, würden ebenso der Gesamtwirkungsgrad sowie die übertragbare Drehmomente sehr verniedrigt.

Jedenfalls, sollte die Anwendung besonders niedrige Geschwindigkeiten anfordern, die nicht bei Verwendung von den Untersetzungen bis 5000:1 beziehungsweise bis 4000:1 erreicht sein können, empfehlen wir die Kunden, für unsere technische Meinung anzufragen, unter Berücksichtigung dass die höheren Untersetzungen, die theoretisch verwendet sein möchten, die Zusammenstellung von Untersetzungen ganz anders als die Standard erfordern, und damit würden besonders niedrige Wirkungsgradwerte hineingeführt, wegen des erwähnten zu niedrigen Moduls.

Da der Wirkungsgrad eines kombinierten Getriebes aus dem Produkt der Wirkungsgrade der einzelnen, dazu gehörigen Einheiten erhalten wird, so wird eine fast vollkommen dynamische und statische Selbsthemmung durch die kombinierten Getriebe theoretisch garantiert.

HINWEIS: Im Falle, dass von Kundenseite her eine totale Selbsthemmung des Getriebes verlangt wird, empfehlen wir den Einsatz von Bremsmotoren, da nur der Einfluss einer Bremse den Rücklauf des Getriebes verhindern kann.

Es ist in der Tat sehr gefährlich, sich auf die theoretisch totale Selbsthemmung des Getriebes zu verlassen, wenn es um die Sicherheit des Anwendungssystems geht.

CARACTÉRISTIQUES

FR

Les réducteurs combinés à vis sans fin permettent d'obtenir des rapports de réduction très élevés en utilisant des unités très compactes.

En théorie, les rapports de réduction peuvent arriver jusqu'à 10000 : 1, mais les manuels qui décrivent les performances ne montrent que les rapports jusqu'à 5000 : 1 (série U-MU) ou jusqu'à 4000 : 1 (série I-MI), puisque, avec des rapports plus élevés, il faut utiliser des vis sans fin à module petit sur les deux sections des unités combinées : le rendement global et le couple transmissible se réduisent remarquablement.

En tout cas, lorsque l'application requiert des vitesses particulièrement réduites qui ne peuvent pas être obtenues avec des rapports de réduction jusqu'à 5000 : 1 (série U-MU) ou jusqu'à 4000 : 1 (série I-MI), il est possible de nous contacter pour évaluer la possibilité d'utiliser des rapports de réduction supérieurs qui peuvent être obtenus avec des combinaisons autres que le standard.

Puisque le rendement d'un réducteur combiné est le résultat des rendements de chaque stage prévu, les réducteurs combinés garantissent théoriquement une irréversibilité statique et dynamique presque totale.

REMARQUES : Dans le cas où vous souhaiteriez avoir l'irréversibilité totale du réducteur, nous conseillons vivement l'utilisation de moteurs frein car, seul le contraste d'un frein, éventuellement même faible, peut vraiment empêcher le mouvement rétrograde du réducteur.

En effet, il peut être dangereux de compter uniquement sur l'irréversibilité théorique d'un réducteur, surtout si cette irréversibilité représente un facteur absolument indispensable, pour des raisons de sécurité, de l'application.

CARACTERISTICAS

ES

Los reductores combinados de tornillo sinfín permiten obtener relaciones de reducción muy elevadas con una solución relativamente compacta.

Las relaciones de reducción que pueden obtenerse teóricamente, llegan hasta a 10000:1, pero en el catálogo de las prestaciones aparecen, normalmente, solo relaciones hasta 5000:1 (serie U-MU) o hasta 4000:1 (serie I-MI) porque, con relaciones superiores, tiende a ser necesario el recurso, en ambos estadios del combinado, con tornillos sinfín, con modulo pequeño: el rendimiento global y el par transmissible se reducen notablemente.

En cualquier caso, cuando la aplicación requiera velocidades particularmente bajas que no pueden obtenerse con relaciones de reducción hasta 5000:1 (serie U-MU) o hasta 4000:1 (serie I-MI), puede contactar con nosotros para valorar la posibilidad de recurrir a aquellas relaciones de reducción superiores que pueden realizarse con combinaciones diversas de las estándar.

Debe precisarse que, puesto que el rendimiento de un reductor combinado es dado por el producto de los rendimientos de cada uno de los estadios que lo componen, los reductores combinados garantizan teóricamente una irreversibilidad tanto estática como dinámica, al tiempo que total.

NOTA: si se desea la irreversibilidad total del reductor, aconsejamos encarecidamente utilizar motores con autofreno porque sólo el contraste de un freno, incluso aunque sea débil, puede impedir realmente el movimiento de retroceso del reductor.

En efecto, fiarse totalmente de la irreversibilidad teórica de un reductor resulta peligroso, sobre todo si la irreversibilidad efectiva representa un factor realmente imprescindible, por motivos de seguridad, en la aplicación.

CARACTERÍSTICAS

PT

Os redutores combinados de rosca sem fim permitem obter razões de redução muito elevadas com uma solução relativamente compacta.

As razões de redução que teoricamente se podem obter chegam a 10000:1, mas no catálogo das performances aparecem normalmente apenas as razões até 5000:1 (série U-MU) ou até 4000:1 (série I-MI) porque com razões superiores, tende a ser necessário recorrer, para os dois estágios do combinado, a roscas sem fim com módulo pequeno: o rendimento global e o torque transmissível reduzem-se notavelmente.

De qualquer modo, quando a aplicação exigir velocidades particularmente baixas que não podem ser obtidas com razões de redução até 5000:1 (série U-MU) ou até 4000:1 (série I-MI), é possível contactar-nos para avaliar a possibilidade de recorrer àquelas razões de redução superiores que podem ser realizadas com combinações diferentes do padrão.

Devemos salientar que, como o rendimento de um redutor combinado é dado pelo produto dos rendimentos de cada estágio que o constituem, os redutores combinados garantem teoricamente uma irreversibilidade tanto estática quanto dinâmica quase que total.

NOTA: Se se desejar a total irreversibilidade do reductor, aconselhamos vivamente o emprego de motores de frenagem automática porque só o contraste de um travão, mesmo fraco, pode efetivamente impedir o movimento retrógrado do reductor.

Com efeito, contar apenas na irreversibilidade teórica de um redutor pode ser perigoso, sobretudo se a efetiva irreversibilidade representa um fator efetivamente indispensável, por razões de segurança, na aplicação.

TABELLE DELLE PRESTAZIONI

IT

Anche nel caso dei riduttori combinati, le tabelle delle prestazioni sono state divise fra riduttori e motoriduttori.

È però opportuno fare presente che, nel caso dei riduttori combinati motorizzati, numerose motorizzazioni indicate nella tabella darebbero luogo a fattori di servizio particolarmente bassi. Ciò deriva dal fatto che, essendo il rapporto di riduzione particolarmente elevato e quindi la velocità in uscita molto bassa, mentre la coppia si eleva percentualmente di poco rispetto al riduttore semplice, i riduttori combinati richiedono potenze estremamente basse per non superare la coppia di uscita massima ammessa, spesso non compatibili con le motorizzazioni esistenti o con le predisposizioni PAM previste per il primo riduttore.

È quindi pratica comune utilizzare sui combinati motorizzati valori di potenza in entrata estremamente elevati rispetto a quelli che corrisponderebbero alla massima coppia ammissibile.

In tutti questi casi, è indispensabile accertarsi che la coppia effettiva richiesta dall'applicazione non superi quella massima ammessa dal riduttore: indicata nelle tabelle come $M_2 \text{ max}$. Se la scelta dei motoriduttori combinati viene effettuata esclusivamente sulla base del valore $M_2 \text{ max}$, la potenza installata risulta esuberante rispetto alla necessità, ma siccome il motore non opera mai alla massima potenza e quindi non determina coppie più elevate delle ammissibili, la vita del riduttore non risulta compromessa.

PERFORMANCE TABLES

EN

Even in the case of combined wormgearboxes units, the performance tables have been splitted between the ones belonging to wormgearboxes, and the ones belonging to wormgearboxes with motor.

However, it is convenient to point out that, in the case of wormgearboxes with motor, several kinds of motor sizes appearing in the performance tables would give rise to extremely low service factors.

This comes from the consideration that, being the reduction ratio usually extremely high in the combined units, and thus the output speed extremely low, while the output torque suffers a percentually much smaller increase, if compared with the single gearbox, the combined units would require an extremely low input power for not exceeding the max. permissible output torque; this is often incompatible with the existing motor sizes, or with the motor-prearrangements (PAM) provided on the first unit. It is therefore a common practice to use on the combined units with motor values of input power extremely high if compared with the ones which would correspond to the max. allowable output torque.

In all these cases, it is extremely important to make sure that the effective output torque requested by the application does not exceed the max. allowable one by the wormgearboxe with motor: shown on the tables as $M_2 \text{ max}$.

If the choice of the combined units is actually carried out basing on the value of $M_2 \text{ max}$, the input power actually installed proves to be extremely high compared to the needs; therefore it is not such to cause higher torque than allowed, and the combined wormgearbox life is not adversely affected.

LEISTUNGSTABELLEN

DE

Wie bei den kombinierten Schneckengetrieben sind die Leistungsangaben der Schnecken-Getriebe und der Schneckengetriebemotoren getrennt aufgeführt.

Einige in der Tabelle angegebene Antriebe rufen bei kombinierten, motorisierten Getrieben besonders niedrige Betriebsfaktoren hervor. Dies ist durch die sehr hohe Untersetzung zu erklären, da die Abtriebsdrehzahl sehr niedrig wird und das Abtriebsmoment gegenüber dem einstufigen Schneckengetriebe prozentual sehr gering ansteigt.

Die kombinierten Schneckengetriebe benötigen sehr niedrige Leistungen, da sonst das maximal mögliche Abtriebsmoment überschritten würde.

Das ist leider in vielen Fällen aufgrund des Motoranbaus oder der für das erste Getriebe vorgesehenen PAM-Auslegungen nicht möglich.

Deshalb werden fast immer sehr hohe Leistungen in Bezug auf diejenigen, die dem max. zulässigen Drehmoment entsprechen würden, an den kombinierten Getrieben angewandt.

In allen diesen Fällen sicherstellen, dass das zu übertragende Moment nicht höher liegt als dasjenige, das vom Getriebe übertragen werden kann: dieser Wert wird in der Tabelle als $M_2 \text{ max}$ angegeben.

Wenn die kombinierten Getriebemotoren ausschließlich nach dem Wert $M_2 \text{ max}$ ausgewählt werden, erweist sich die installierte Leistung in Bezug auf den erforderlichen Wert zu hoch.

Da der Motor niemals bei der max. Leistung läuft und keine zu hohe Drehmomente in Bezug auf zulässigen Werte erzeugt werden, wird das Getriebe nicht überlastet.

TABLEAUX DES PERFORMANCES

FR

Dans le cas de réducteurs combinés, les tableaux des performances ont été divisés selon les réducteurs et les moto-réducteurs.

Il faut toutefois remarquer que, dans le cas de réducteurs motorisés et combinés, les différents moteurs indiqués sur le tableau pourraient amener à des facteurs de service assez réduits. Puisque le rapport de réduction est très élevé, la vitesse en sortie est très basse et le couple augmente légèrement par rapport aux réducteurs standard, les réducteurs combinés nécessitent de puissances réduites de manière à ne pas dépasser le couple maximal en sortie et, pour cette raison, ils ne sont pas souvent compatibles avec les moteurs existants ou avec les prédispositions PAM prévues pour le 1er réducteur.

Il est courant d'utiliser, sur les réducteurs motorisés et combinés, des valeurs de puissance en entrée extrêmement élevées par rapport à celles qui correspondraient au couple maximal admissible.

Dans tous ces cas, il faut s'assurer que le couple réel de l'application ne dépasse jamais la valeur maximale admissible pour le réducteur, indiquée « M_2 max.» dans le tableau.

Si le choix des réducteurs combinés n'est effectué que selon la valeur « M_2 max.», la puissance installée sera trop élevée par rapport aux exigences réelles. Puisque le moteur ne fonctionne jamais à la puissance maximale et n'engendre pas des couples qui dépassent les valeurs permises, la durée de vie du réducteur ne sera pas compromise.

TABLAS DE LAS PRESTACIONES

ES

También en el caso de los reductores combinados, las tablas de las prestaciones se han dividido entre reductores y motorreductores.

Sin embargo, es oportuno hacer presente que, en el caso de los reductores combinados motorizados, numerosas motorizaciones indicadas en la tabla darían lugar a factores de servicio particularmente bajos. Esto deriva del hecho que, siendo la relación de reducción particularmente elevada, y por tanto, la velocidad en salida muy baja, mientras el par se eleva porcentualmente poco respecto al reductor simple, los reductores combinados requieren potencias extremadamente bajas para no superar el par de salida máxima admitida, a menudo, no compatibles con las motorizaciones existentes o con las predisposiciones PAM previstas para el primer reductor.

Por lo tanto, es usual, utilizar en combinados motorizados, valores de potencia en entrada extremadamente elevados respecto a los que corresponderían al máximo par admisible.

En todos estos casos, es indispensable asegurarse de que el par efectivo requerido por la aplicación no supera la máxima admitida por el reductor: indicado en las tablas como m_2 máx.

Si la elección de los motorreductores combinados se efectúa exclusivamente sobre la base del valor M_2 máx., la potencia instalada resulta exagerada respecto a la necesidad, pero dado que el motor no trabaja jamás a la máxima potencia y, por lo tanto, no determina pares más elevados de los admisibles, la vida del reductor no queda en entredicho.

TABELAS DAS PERFORMANCES

PT

Também no caso dos redutores combinados, as tabelas das performances foram divididas entre redutores e motorreductores.

No entanto, é oportuno fazer notar que, no caso de redutores combinados com motor, numerosos motores indicados na tabela dariam lugar a fatores de serviço particularmente baixos. Isso deve-se ao fato de, sendo a razão de redução particularmente elevada e, portanto, a velocidade de saída muito baixa, enquanto o torque aumenta em percentagem de pouco em relação ao redutor simples, os redutores combinados exigem potências extremamente baixas para não ultrapassarem o torque de saída máximo admitido, muitas vezes não compatíveis com os motores existentes ou com as predisposições PAM previstas para o primeiro redutor.

Portanto, normalmente utiliza-se nos combinados com motor valores de potência em entrada extremamente elevados em relação aos que corresponderiam ao máximo torque admissível.

Em todos estes casos, é indispensável certificar-se que o torque efetivamente requerido pela aplicação não ultrapasse o máximo admitido pelo reductor: indicado nas tabelas como M_2 máx.

Se a escolha dos motorreductores combinados for feita exclusivamente na base do valor M_2 máx, a potência instalada resulta exuberante em relação à necessidade, mas como o motor nunca trabalha com a máxima potência e, portanto, não determina torques mais elevados dos admitidos, a vida do reductor não fica comprometida.

Архангельск (8182)63-90-72
Астана (7172)727-132
Астрахань (8512)99-46-04
Барнаул (3852)73-04-60
Белгород (4722)40-23-64
Брянск (4832)59-03-52
Владивосток (423)249-28-31
Волгоград (844)278-03-48
Вологда (8172)26-41-59
Воронеж (473)204-51-73
Екатеринбург (343)384-55-89
Иваново (4932)77-34-06
Ижевск (3412)26-03-58
Иркутск (395)279-98-46
Казань (843)206-01-48
Калининград (4012)72-03-81
Калуга (4842)92-23-67
Кемерово (3842)65-04-62
Киров (8332)68-02-04
Краснодар (861)203-40-90
Красноярск (391)204-63-61
Курск (4712)77-13-04
Липецк (4742)52-20-81
Киргизия (996)312-96-26-47
Магнитогорск (3519)55-03-13
Москва (495)268-04-70
Мурманск (8152)59-64-93
Набережные Челны (8552)20-53-41
Нижний Новгород (831)429-08-12
Новокузнецк (3843)20-46-81
Новосибирск (383)227-86-73
Омск (3812)21-46-40
Орел (4862)44-53-42
Оренбург (3532)37-68-04
Пенза (8412)22-31-16
Казахстан (772)734-952-31
Пермь (342)205-81-47
Ростов-на-Дону (863)308-18-15
Рязань (4912)46-61-64
Самара (846)206-03-16
Санкт-Петербург (812)309-46-40
Саратов (845)249-38-78
Севастополь (8692)22-31-93
Симферополь (3652)67-13-56
Смоленск (4812)29-41-54
Сочи (862)225-72-31
Ставрополь (8652)20-65-13
Сургут (3462)77-98-35
Тверь (4822)63-31-35
Томск (3822)98-41-53
Тула (4872)74-02-29
Тюмень (3452)66-21-18
Ульяновск (8422)24-23-59
Уфа (347)229-48-12
Хабаровск (4212)92-98-04
Челябинск (351)202-03-61
Череповец (8202)49-02-64
Ярославль (4852)69-52-93

Единый адрес для всех регионов: sft@nt-rt.ru || www.siti.nt-rt.ru