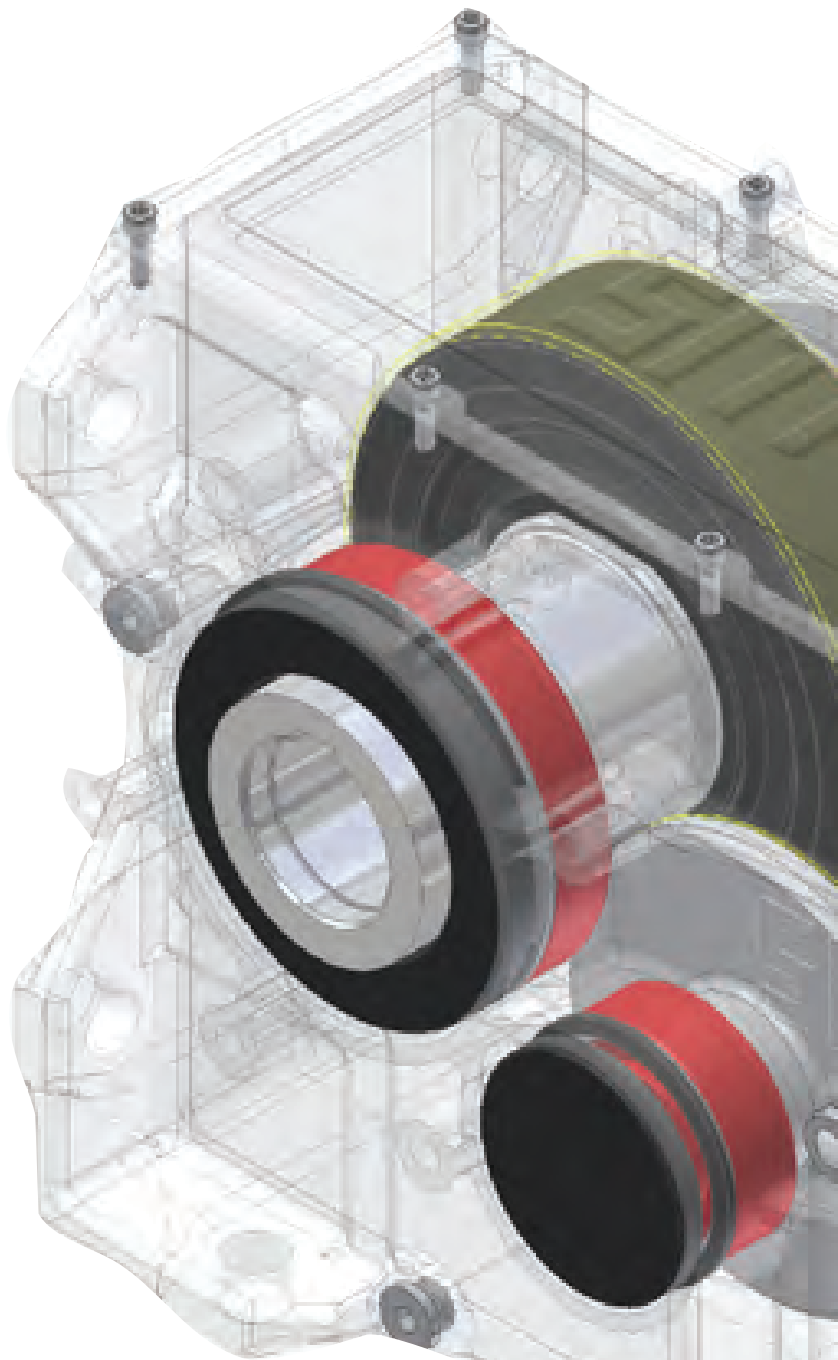


# Червячные двухступенчатые мотор-редукторы СИТІ серии СМУ-U

## Технические характеристики



Архангельск (8182)63-90-72  
Астана (7172)727-132  
Астрахань (8512)99-46-04  
Барнаул (3852)73-04-60  
Белгород (4722)40-23-64  
Брянск (4832)59-03-52  
Владивосток (423)249-28-31  
Волгоград (844)278-03-48  
Вологда (8172)26-41-59  
Воронеж (473)204-51-73  
Екатеринбург (343)384-55-89  
Иваново (4932)77-34-06

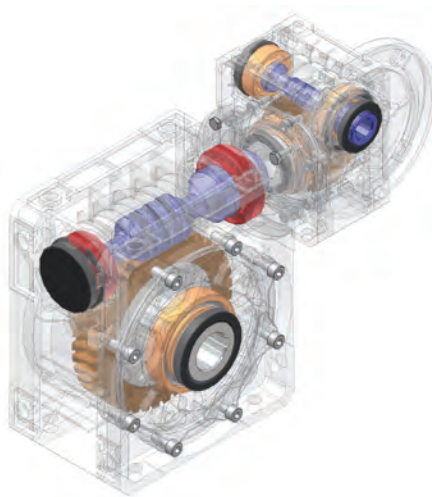
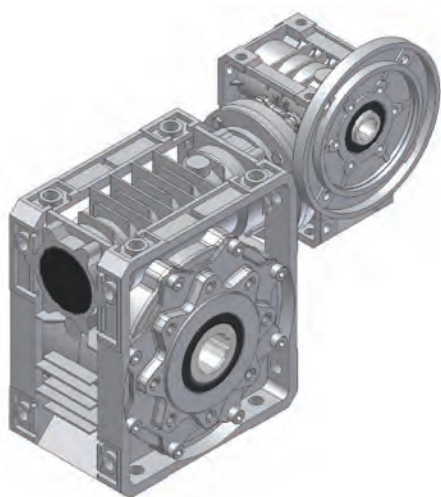
Ижевск (3412)26-03-58  
Иркутск (395)279-98-46  
Казань (843)206-01-48  
Калининград (4012)72-03-81  
Калуга (4842)92-23-67  
Кемерово (3842)65-04-62  
Киров (8332)68-02-04  
Краснодар (861)203-40-90  
Красноярск (391)204-63-61  
Курск (4712)77-13-04  
Липецк (4742)52-20-81  
Киргизия (996)312-96-26-47

Магнитогорск (3519)55-03-13  
Москва (495)268-04-70  
Мурманск (8152)59-64-93  
Набережные Челны (8552)20-53-41  
Нижний Новгород (831)429-08-12  
Новокузнецк (3843)20-46-81  
Новосибирск (383)227-86-73  
Омск (3812)21-46-40  
Орел (4862)44-53-42  
Оренбург (3532)37-68-04  
Пенза (8412)22-31-16  
Казахстан (772)734-952-31

Пермь (342)205-81-47  
Ростов-на-Дону (863)308-18-15  
Рязань (4912)46-61-64  
Самара (846)206-03-16  
Санкт-Петербург (812)309-46-40  
Саратов (845)249-38-78  
Севастополь (8692)22-31-93  
Симферополь (3652)67-13-56  
Смоленск (4812)29-41-54  
Сочи (862)225-72-31  
Ставрополь (8652)20-65-13

Сургут (3462)77-98-35  
Тверь (4822)63-31-35  
Томск (3822)98-41-53  
Тула (4872)74-02-29  
Тюмень (3452)66-21-18  
Ульяновск (8422)24-23-59  
Уфа (347)229-48-12  
Хабаровск (4212)92-98-04  
Челябинск (351)202-03-61  
Череповец (8202)49-02-64  
Ярославль (4852)69-52-93

Единый адрес для всех регионов: [sft@nt-rt.ru](mailto:sft@nt-rt.ru) || [www.siti.nt-rt.ru](http://www.siti.nt-rt.ru)



	Nm max
CMI30 - U40	61
CMI30 - U50	105
CMI30 - U63	199
CMU40 - U75	300
CMU40 - U90	588
CMU50 - U110	885

## RIDUTTORI A VITE SENZA FINE COMBINATI

IT

### ELEVATA MODULARITÀ

- Riduttori idonei al montaggio modulare di flange e braccio di reazione.

### ELEVATA VERSATILITÀ

- Ampia gamma di combinazioni e posizioni di montaggio.

### ELEVATE PRESTAZIONI

- Massima potenza applicabile 2,1 kW.
- Massima coppia trasmissibile 885 Nm.
- Rapporti di riduzione fino a 5000/1.

### ELEVATA AFFIDABILITÀ

- Corpo in alluminio pressofuso, progettato per garantire leggerezza, robustezza e rigidità.
- Profili "ZI" su viti e corone per un funzionamento silenzioso e senza vibrazioni.

## COMBINED WORMGEARBOXES

EN

### HIGH MODULARITY

- Worm gearboxes suitable for the modular assembling of flanges and torque arm.

### HIGH VERSATILITY

- Wide range of combinations and mounting positions.

### HIGH PERFORMANCES

- Max input power 2.1 kW.
- Max torque up to 885 Nm.
- Ratios up to 5000/1.

### HIGH RELIABILITY

- Housing built in pressure die casting aluminium, designed in order to guarantee lightness, strength and stiffness.
- "ZI" teeth profile on worm and wormwheels for a silent working without vibrations.

## DOPPELSCHNECKENGETRIEBE

DE

### BAUKASTENSYSTEM

- Getriebe, die für den modularen Einbau von Flanschen, Füßen und Drehmomentstützen geeignet sind.

### HOHE VIELSEITIGKEIT

- Weitreichende Wahl an Kombinationen und Einbaulagen.

### HOHE LEISTUNGEN

- Max. anwendbare Leistung 2,1 kW.
- Max. übertragbares Drehmoment 885 Nm.
- Übersetzungen bis 5000/1.

### HOHE ZUVERLÄSSIGKEIT

- Alu-Druckgussgehäuse der Vorstufe sind für eine leichte, starke und steife Ausführung geeignet.
- "ZI"-Profile der Schnecken und Schneckenräder sind für einen geräuschlosen und vibrationsfreien Betrieb ausgedacht.

## RÉDUCTEURS À ROUE ET VIS SANS FIN COMBINÉS

FR

### MODULARITÉ ÉLEVÉE

- Réducteurs adaptés pour le montage modulaire de brides et bras de réaction.

### VERSATILITÉ ÉLEVÉE

- Vaste gamme de combinaisons et de positions de montage.

### PRESTATIONS ÉLEVÉES

- Puissance maximale applicable 2,1 kW.
- Couple maximal transmissible 885 Nm.
- Rapports de réduction jusqu'à 5000/1.

### FIABILITÉ ÉLEVÉE

- Carcasse en aluminium moulé sous pression, conçu pour garantir légèreté, robustesse et rigidité.
- Profils "ZI" sur vis et roues pour un fonctionnement silencieux et sans vibrations.

## REDUCTORES DE SIN FIN CORONA COMBINADOS

ES

### MODULARIDAD ELEVADA

- Reductores adecuados para el montaje modular de bridas y brazo de reacción.

### VERSATILIDAD ELEVADA

- Amplia gama de combinaciones y posiciones de montaje.

### PRESTACIONES ELEVADAS

- Potencia máxima aplicable 2,1 kW.
- Par máximo de transmisión 885 Nm.
- Relaciones de reducción hasta 5000/1.

### FIABILIDAD ELEVADA

- Carcasa en aluminio fundido a presión, proyectado para garantizar ligereza, robustez y rigidez.
- Perfiles "ZI" en sin fin y coronas para un funcionamiento silencioso y sin vibraciones.

## REDUTORES À ROSCA SEM FIM CONJUGADOS

PT

### ALTA MODULARIDADE

- Redutores adequados para a montagem modular de flanges, pés e braço de reação.

### ALTA VERSATILIDADE

- Ampla série de combinações e posições de montagem.

### ALTO RENDIMENTO

- Máxima potência aplicável 2,1 kW.
- Torque máximo transmissível 885 Nm.
- Relações de redução até 5000/1.

### ALTA CONFIABILIDADE

- Corpo em alumínio fundido sob pressão, projetado para garantir leveza, robustez e rigidez.
- Perfis "ZI" sobre os parafusos e as coroas para um funcionamento silencioso e sem vibrações.

<b>Архангельск</b> (8182)63-90-72	<b>Ижевск</b> (3412)26-03-58	<b>Магнитогорск</b> (3519)55-03-13	<b>Пермь</b> (342)205-81-47	<b>Сургут</b> (3462)77-98-35
<b>Астана</b> (7172)727-132	<b>Иркутск</b> (395)279-98-46	<b>Москва</b> (495)268-04-70	<b>Ростов-на-Дону</b> (863)308-18-15	<b>Тверь</b> (4822)63-31-35
<b>Астрахань</b> (8512)99-46-04	<b>Казань</b> (843)206-01-48	<b>Мурманск</b> (8152)59-64-93	<b>Рязань</b> (4912)46-61-64	<b>Томск</b> (3822)98-41-53
<b>Барнаул</b> (3852)73-04-60	<b>Калининград</b> (4012)72-03-81	<b>Набережные Челны</b> (8552)20-53-41	<b>Самара</b> (846)206-03-16	<b>Тула</b> (4872)74-02-29
<b>Белгород</b> (4722)40-23-64	<b>Калуга</b> (4842)92-23-67	<b>Нижний Новгород</b> (831)429-08-12	<b>Санкт-Петербург</b> (812)309-46-40	<b>Тюмень</b> (3452)66-21-18
<b>Брянск</b> (4832)59-03-52	<b>Кемерово</b> (3842)65-04-62	<b>Новокузнецк</b> (3843)20-46-81	<b>Саратов</b> (845)249-38-78	<b>Ульяновск</b> (8422)24-23-59
<b>Владивосток</b> (423)249-28-31	<b>Киров</b> (8332)68-02-04	<b>Новосибирск</b> (383)227-86-73	<b>Севастополь</b> (8692)22-31-93	<b>Уфа</b> (347)229-48-12
<b>Волгоград</b> (844)278-03-48	<b>Краснодар</b> (861)203-40-90	<b>Омск</b> (3812)21-46-40	<b>Симферополь</b> (3652)67-13-56	<b>Хабаровск</b> (4212)92-98-04
<b>Вологда</b> (8172)26-41-59	<b>Красноярск</b> (391)204-63-61	<b>Орел</b> (4862)44-53-42	<b>Смоленск</b> (4812)29-41-54	<b>Челябинск</b> (351)202-03-61
<b>Воронеж</b> (473)204-51-73	<b>Курск</b> (4712)77-13-04	<b>Оренбург</b> (3532)37-68-04	<b>Сочи</b> (862)225-72-31	<b>Череповец</b> (8202)49-02-64
<b>Екатеринбург</b> (343)384-55-89	<b>Липецк</b> (4742)52-20-81	<b>Пенза</b> (8412)22-31-16	<b>Ставрополь</b> (8652)20-65-13	<b>Ярославль</b> (4852)69-52-93
<b>Иваново</b> (4932)77-34-06	<b>Киргизия</b> (996)312-96-26-47	<b>Казахстан</b> (772)734-952-31		

**Единый адрес для всех регионов: [sft@nt-rt.ru](mailto:sft@nt-rt.ru) || [www.siti.nt-rt.ru](http://www.siti.nt-rt.ru)**