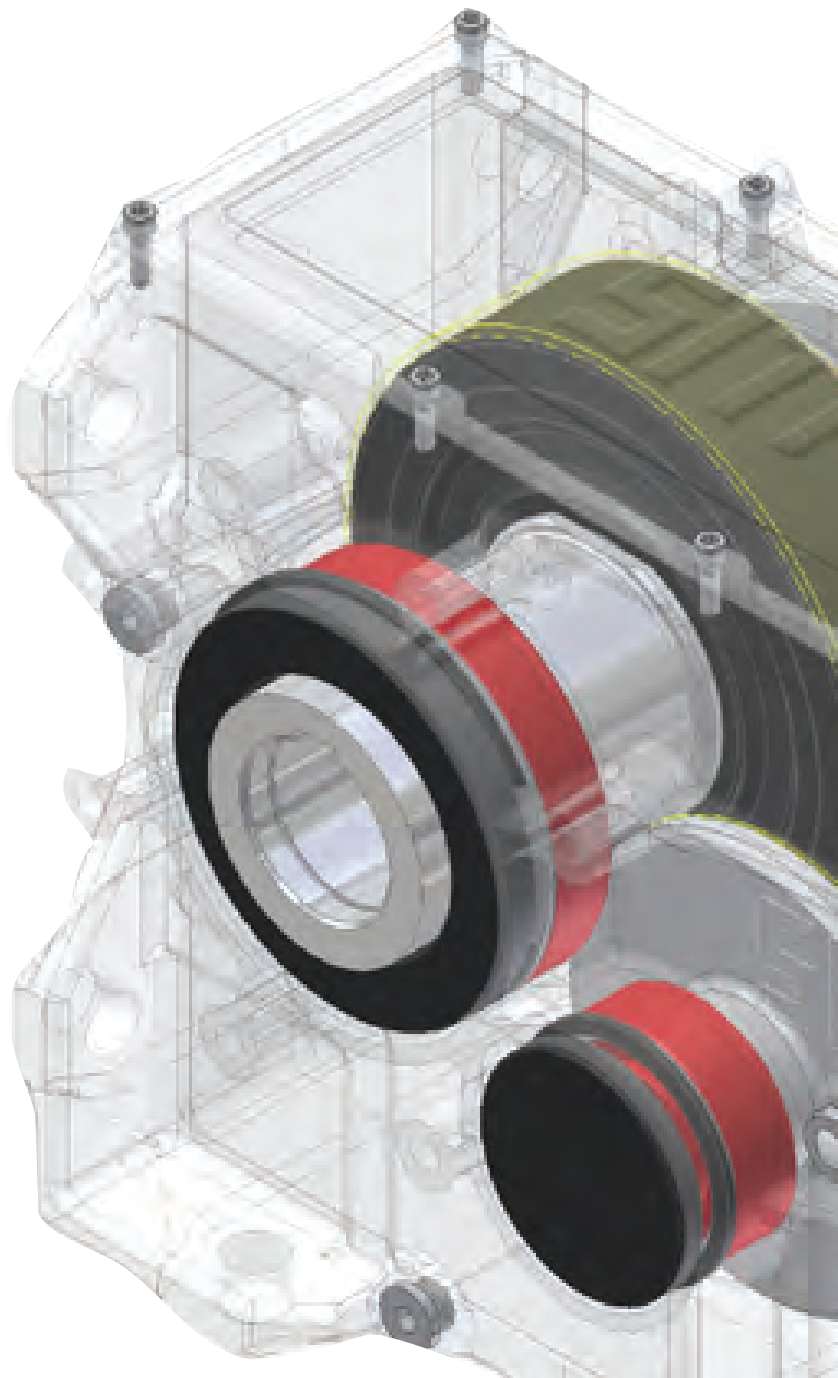


Двухступенчатые червячные мотор-редукторы СИТИ серии СМІ-I

Технические характеристики



Архангельск (8182)63-90-72
Астана (7172)727-132
Астрахань (8512)99-46-04
Барнаул (3852)73-04-60
Белгород (4722)40-23-64
Брянск (4832)59-03-52
Владивосток (423)249-28-31
Волгоград (844)278-03-48
Вологда (8172)26-41-59
Воронеж (473)204-51-73
Екатеринбург (343)384-55-89
Иваново (4932)77-34-06

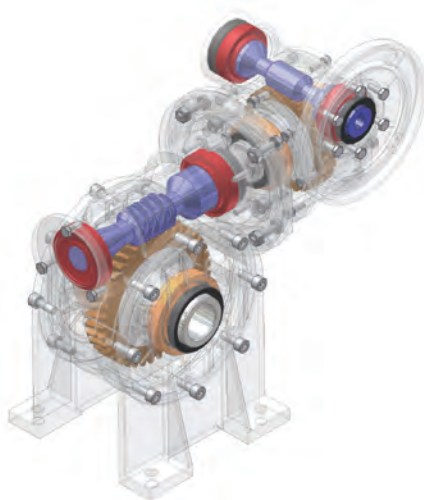
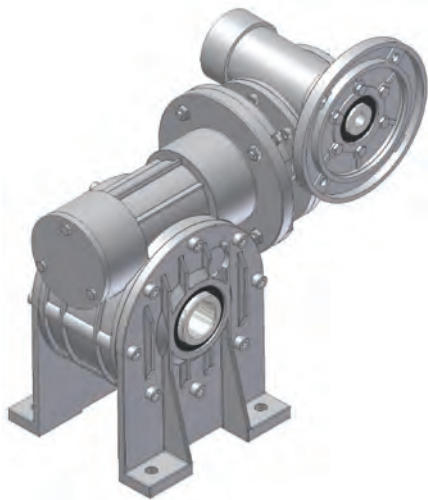
Ижевск (3412)26-03-58
Иркутск (395)279-98-46
Казань (843)206-01-48
Калининград (4012)72-03-81
Калуга (4842)92-23-67
Кемерово (3842)65-04-62
Киров (8332)68-02-04
Краснодар (861)203-40-90
Красноярск (391)204-63-61
Курск (4712)77-13-04
Липецк (4742)52-20-81
Киргизия (996)312-96-26-47

Магнитогорск (3519)55-03-13
Москва (495)268-04-70
Мурманск (8152)59-64-93
Набережные Челны (8552)20-53-41
Нижний Новгород (831)429-08-12
Новокузнецк (3843)20-46-81
Новосибирск (383)227-86-73
Омск (3812)21-46-40
Орел (4862)44-53-42
Оренбург (3532)37-68-04
Пенза (8412)22-31-16
Казахстан (772)734-952-31

Пермь (342)205-81-47
Ростов-на-Дону (863)308-18-15
Рязань (4912)46-61-64
Самара (846)206-03-16
Санкт-Петербург (812)309-46-40
Саратов (845)249-38-78
Севастополь (8692)22-31-93
Симферополь (3652)67-13-56
Смоленск (4812)29-41-54
Сочи (862)225-72-31
Ставрополь (8652)20-65-13

Сургут (3462)77-98-35
Тверь (4822)63-31-35
Томск (3822)98-41-53
Тула (4872)74-02-29
Тюмень (3452)66-21-18
Ульяновск (8422)24-23-59
Уфа (347)229-48-12
Хабаровск (4212)92-98-04
Челябинск (351)202-03-61
Череповец (8202)49-02-64
Ярославль (4852)69-52-93

Единый адрес для всех регионов: sft@nt-rt.ru || www.siti.nt-rt.ru



	Nm max
CMI25 - I40	56
CMI40 - I40	76
CMI40 - I50	123
CMI40 - I60	230
CMI50 - I70	336
CMI50 - I80	554
CMI50 - I90	644
CMI70 - I110	1064
CMI70 - I130	1736
CMI90 - I150	2688
CMI90 - I175	4400

RIDUTTORI A VITE SENZA FINE COMBINATI

IT

ELEVATA MODULARITÀ

- Riduttori ideati per il montaggio modulare di flange, piedi e braccio di reazione.

ELEVATA VERSATILITÀ

- Ampia gamma di combinazioni e posizioni di montaggio.

ELEVATE PRESTAZIONI

- Massima potenza applicabile 6,6 kW.
- Massima coppia trasmissibile 4400 Nm.
- Rapporti di riduzione fino a 8000/1.

ELEVATA AFFIDABILITÀ

- Fino alla grandezza 80, corpo in alluminio pressofuso, progettato per garantire leggerezza, robustezza e rigidità.
- Nelle grandezze superiori, robusto corpo in ghisa adatto anche per le applicazioni più severe.
- Profili "ZI" su viti e corone per un funzionamento silenzioso e senza vibrazioni.

COMBINED WORMGEARBOXES

EN

HIGH MODULARITY

- Worm gearboxes suitable for the modular assembling of flanges, feet and torque arm.

HIGH VERSATILITY

- Wide range of combinations and mounting positions.

HIGH PERFORMANCES

- Max input power 6.6 kW.
- Max torque up to 4400 Nm.
- Ratios up to 8000/1.

HIGH RELIABILITY

- Up to size 80, housing built in pressure die casting aluminium, designed in order to guarantee lightness, strength and stiffness.
- For sizes larger than 80 we supply a sturdy cast iron housing that is also suitable for heavy-duty applications.
- "ZI" teeth profile on worms and wormwheels for a silent working without vibrations.

DOPPELSCHNECKENGETRIEBE

DE

BAUKASTENSYSTEM

- Getriebe, die für den modularen Einbau von Flanschen, Füßen und Drehmomentstützen geeignet sind.

HOHE VIELSEITIGKEIT

- Weitreichende Wahl an Kombinationen und Einbaulagen.

HOHE LEISTUNGEN

- Max. anwendbare Leistung 6,6 kW.
- Max. übertragbares Drehmoment 4400 Nm.
- Übersetzungen bis 8000/1.

HOHE ZUVERLÄSSIGKEIT

- Alu-Druckgussgehäuse bis Baugröße 80 sind für eine leichte, starke und steife Ausführung geeignet.
- Das Grauguss Gehäuse der weiteren Baugrößen ist für schwere Anwendungen geeignet.
- "ZI"-Profile der Schnecken und Schneckenräder sind für einen geräuschlosen und vibrationsfreien Betrieb ausgedacht.

RÉDUCTEURS À ROUE ET VIS SANS FIN COMBINÉS

FR

MODULARITÉ ÉLEVÉE

- Réducteurs adaptés pour un montage modulaire de brides, pattes et bras de réaction.

VERSATILITÉ ÉLEVÉE

- Vaste gamme de combinaisons et de positions de montage.

PRESTATIONS ÉLEVÉES

- Puissance maximale applicable 6,6 kW.
- Couple maximal transmissible 4400 Nm.
- Rapports de réduction jusqu'à 8000/1.

FIABILITÉ ÉLEVÉE

- Jusqu'à la taille 80, carcasse en aluminium moulé sous pression, conçu pour garantir légèreté, robustesse et rigidité.
- Dans les tailles supérieures, robuste carcasse en fonte également adapté pour les applications plus sévères.
- Profils "ZI" sur vis et roues pour un fonctionnement silencieux et sans vibrations.

REDUCTORES DE SIN FIN CORONA COMBINADOS

ES

MODULARIDAD ELEVADA

- Reductores adecuados al montaje modular de bridas, patas y brazo de reacción.

VERSATILIDAD ELEVADA

- Amplia gama de combinaciones y posiciones de montaje.

PRESTACIONES ELEVADAS

- Potencia máxima aplicable 6,6 kW.
- Par máximo de transmisión 4400 Nm.
- Relaciones de reducción hasta 8000/1.

FIABILIDAD ELEVADA

- Hasta el tamaño 80, carcasa en aluminio fundido a presión, proyectado para garantizar ligereza, robustez y rigidez.
- En tamaños superiores, carcasa robusta de hierro fundido adaptado también para aplicaciones más severas.
- Perfiles "ZI" en sin fin y coronas para un funcionamiento sio y sin vibraciones.

REDUTORES À ROSCA SEM FIM CONJUGADOS

PT

ALTA MODULARIDADE

- Redutores adequados para a montagem modular de flanges, pés e braço de reação.

ALTA VERSATILIDADE

- Ampla série de combinações e posições de montagem.

ALTO RENDIMENTO

- Máxima potência aplicável 6,6 kW.
- Torque máximo transmissível 4400 Nm.
- Relações de redução até 8000/1.

ALTA CONFIABILIDADE

- Até a grandeza 80, corpo em alumínio fundido sob pressão, projetado para garantir leveza, robustez e rigidez.
- Para as grandezas superiores, corpo robusto em ferro fundido adequado também para as aplicações mais severas.
- Perfis "ZI" sobre os parafusos e as coroas para um funcionamento silencioso e sem vibrações.

Архангельск (8182)63-90-72	Ижевск (3412)26-03-58	Магнитогорск (3519)55-03-13	Пермь (342)205-81-47	Сургут (3462)77-98-35
Астана (7172)727-132	Иркутск (395)279-98-46	Москва (495)268-04-70	Ростов-на-Дону (863)308-18-15	Тверь (4822)63-31-35
Астрахань (8512)99-46-04	Казань (843)206-01-48	Мурманск (8152)59-64-93	Рязань (4912)46-61-64	Томск (3822)98-41-53
Барнаул (3852)73-04-60	Калининград (4012)72-03-81	Набережные Челны (8552)20-53-41	Самара (846)206-03-16	Тула (4872)74-02-29
Белгород (4722)40-23-64	Калуга (4842)92-23-67	Нижний Новгород (831)429-08-12	Санкт-Петербург (812)309-46-40	Тюмень (3452)66-21-18
Брянск (4832)59-03-52	Кемерово (3842)65-04-62	Новокузнецк (3843)20-46-81	Саратов (845)249-38-78	Ульяновск (8422)24-23-59
Владивосток (423)249-28-31	Киров (8332)68-02-04	Новосибирск (383)227-86-73	Севастополь (8692)22-31-93	Уфа (347)229-48-12
Волгоград (844)278-03-48	Краснодар (861)203-40-90	Омск (3812)21-46-40	Симферополь (3652)67-13-56	Хабаровск (4212)92-98-04
Вологда (8172)26-41-59	Красноярск (391)204-63-61	Орел (4862)44-53-42	Смоленск (4812)29-41-54	Челябинск (351)202-03-61
Воронеж (473)204-51-73	Курск (4712)77-13-04	Оренбург (3532)37-68-04	Сочи (862)225-72-31	Череповец (8202)49-02-64
Екатеринбург (343)384-55-89	Липецк (4742)52-20-81	Пенза (8412)22-31-16	Ставрополь (8652)20-65-13	Ярославль (4852)69-52-93
Иваново (4932)77-34-06	Киргизия (996)312-96-26-47	Казахстан (772)734-952-31		

Единый адрес для всех регионов: sft@nt-rt.ru || www.siti.nt-rt.ru