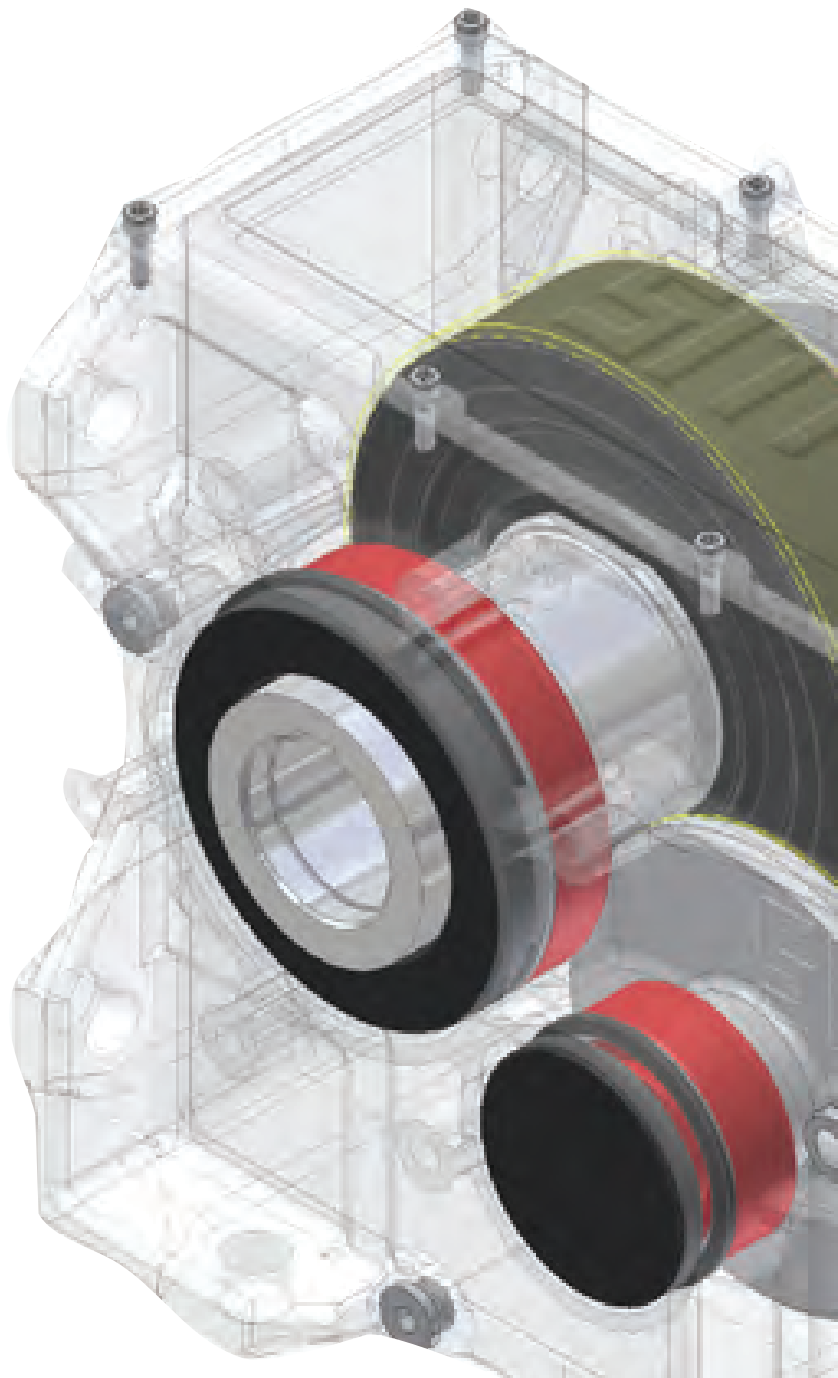


# Цилиндрические редукторы SITi серии ВН/4

## Технические характеристики



Архангельск (8182)63-90-72  
Астана (7172)727-132  
Астрахань (8512)99-46-04  
Барнаул (3852)73-04-60  
Белгород (4722)40-23-64  
Брянск (4832)59-03-52  
Владивосток (423)249-28-31  
Волгоград (844)278-03-48  
Вологда (8172)26-41-59  
Воронеж (473)204-51-73  
Екатеринбург (343)384-55-89  
Иваново (4932)77-34-06

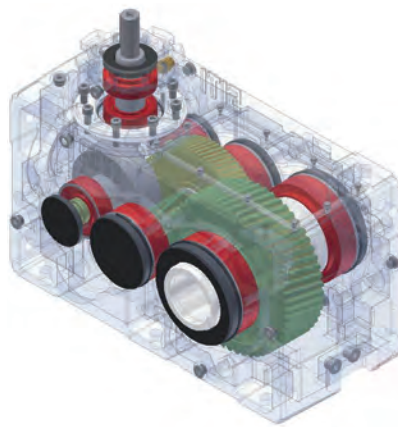
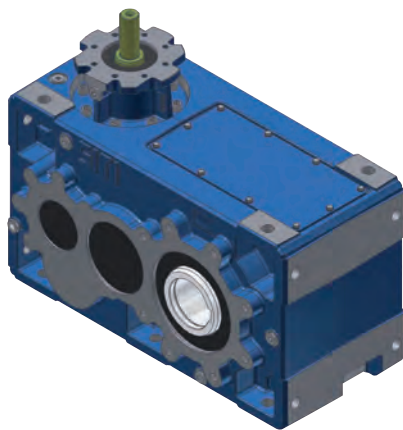
Ижевск (3412)26-03-58  
Иркутск (395)279-98-46  
Казань (843)206-01-48  
Калининград (4012)72-03-81  
Калуга (4842)92-23-67  
Кемерово (3842)65-04-62  
Киров (8332)68-02-04  
Краснодар (861)203-40-90  
Красноярск (391)204-63-61  
Курск (4712)77-13-04  
Липецк (4742)52-20-81  
Киргизия (996)312-96-26-47

Магнитогорск (3519)55-03-13  
Москва (495)268-04-70  
Мурманск (8152)59-64-93  
Набережные Челны (8552)20-53-41  
Нижний Новгород (831)429-08-12  
Новокузнецк (3843)20-46-81  
Новосибирск (383)227-86-73  
Омск (3812)21-46-40  
Орел (4862)44-53-42  
Оренбург (3532)37-68-04  
Пенза (8412)22-31-16  
Казахстан (772)734-952-31

Пермь (342)205-81-47  
Ростов-на-Дону (863)308-18-15  
Рязань (4912)46-61-64  
Самара (846)206-03-16  
Санкт-Петербург (812)309-46-40  
Саратов (845)249-38-78  
Севастополь (8692)22-31-93  
Симферополь (3652)67-13-56  
Смоленск (4812)29-41-54  
Сочи (862)225-72-31  
Ставрополь (8652)20-65-13

Сургут (3462)77-98-35  
Тверь (4822)63-31-35  
Томск (3822)98-41-53  
Тула (4872)74-02-29  
Тюмень (3452)66-21-18  
Ульяновск (8422)24-23-59  
Уфа (347)229-48-12  
Хабаровск (4212)92-98-04  
Челябинск (351)202-03-61  
Череповец (8202)49-02-64  
Ярославль (4852)69-52-93

Единый адрес для всех регионов: [sft@nt-rt.ru](mailto:sft@nt-rt.ru) || [www.siti.nt-rt.ru](http://www.siti.nt-rt.ru)



	Nm max
* BH63/4	600
BH80/4	1100
BH100/4	2200
BH125/4	3500
BH140/4	6000
* BH160/4	8000
BH180/4	11000
BH200/4	14000

\* DISPONIBILE / AVAILABLE / VERFÜGBAR  
DISPONIBILE / DISPONIBILE / DISPONIBILE

## WORK IN PROGRESS

### RIDUTTORI AD ASSI ORTOGONALI IT

#### ELEVATA VERSATILITÀ

- 8 grandezze con ampia possibilità di posizioni di montaggio.

#### ELEVATE PRESTAZIONI

- Massima potenza applicabile 30 kW.
- Massima coppia trasmissibile 14000 Nm.
- Rapporti di riduzione fino a 415/1.

#### ELEVATA AFFIDABILITÀ

- Robusto corpo in ghisa adatto per applicazioni particolarmente severe.
- Ingranaggi costruiti con acciaio di qualità ad alta resistenza.
- Cuscinetti abbondantemente dimensionati.
- Guarnizioni di elevata qualità per assicurare la miglior tenuta.

### BEVEL HELICAL GEARBOXES EN

#### HIGH VERSATILITY

- 8 sizes that offer a wide range of possible mounting positions.

#### HIGH PERFORMANCES

- Max input power 30 kW.
- Max torque 14000 Nm.
- Ratios up to 415/1.

#### HIGH RELIABILITY

- Sturdy cast iron housing for heavy duty applications.
- High resistant gears made in top quality steel.
- Largely proportioned bearings.
- High quality sealing for improved leaking prevention.

### KEGELSTIRNRADGETRIEBE DE

#### HOHE VIELSEITIGKEIT

- 8 Baugrößen und eine weite Auswahl von Einbaulagen.

#### HOHE LEISTUNGEN

- Max. anwendbare Leistung 30 kW.
- Max. übertragbares Drehmoment 14000 Nm.
- Übersetzungen bis 415/1.

#### HOHE ZUVERLÄSSIGKEIT

- Starker Graugussgehäuse sind besonders für die schwersten Anwendungen geeignet.
- Zahnräder aus hochfestem Stahl ausgezeichneter Qualität.
- Großdimensionierte Lager.
- Dichtungen höher Qualität zur Gewährleistung einer optimalen Dichtheit.

### RÉDUCTEURS À ARBRES ORTHOGONAUX FR

#### VERSATILITÉ ÉLEVÉE

- 8 tailles avec de nombreuses possibilités de position de montage.

#### PRESTATIONS ÉLEVÉES

- Puissance maximale applicable 30 kW.
- Couple maximal transmissible 14000 Nm.
- Rapports de réduction jusqu'à 415/1.

#### FIABILITÉ ÉLEVÉE

- Carcasse robuste en fonte adapté pour des applications particulièrement sévères.
- Engrenages fabriqués en acier de haute qualité à résistance élevée.
- Roulements largement dimensionnés.
- Joints de qualité élevée pour assurer la meilleure étanchéité.

### REDUCTORES DE EJES ORTOGONALES ES

#### VERSATILIDAD ELEVADA

- 8 tamaños con amplia posibilidad de posiciones de montaje.

#### PRESTACIONES ELEVADAS

- Potencia máxima aplicable 30 kW.
- Par máximo de transmisión 14000 Nm.
- Relaciones de reducción hasta 415/1.

#### FIABILIDAD ELEVADA

- Carcasa robusta de hierro fundido adapta para aplicaciones particularmente severas.
- Engranajes fabricados en acero de calidad de alta resistencia.
- Rodamientos abundantemente dimensionados.
- Juntas de elevada calidad para asegurar una estanqueidad mayor.

### REDUTORES DE EIXOS ORTOGONAIS PT

#### ALTA VERSATILIDADE

- 8 grandezas com ampla possibilidade de posições de montagem.

#### ALTO RENDIMENTO

- Máxima potência aplicável 30 kW.
- Torque máximo transmissível 14000 Nm.
- Relações de redução até 415/1.

#### ALTA CONFIABILIDADE

- Corpo robusto em ferro fundido para aplicações particularmente severas.
- Engrenagens fabricadas com aço de qualidade e elevada resistência.
- Rolamentos abundantemente dimensionados.
- Guarnições de alta qualidade para assegurar a vedação.

<b>Архангельск</b> (8182)63-90-72	<b>Ижевск</b> (3412)26-03-58	<b>Магнитогорск</b> (3519)55-03-13	<b>Пермь</b> (342)205-81-47	<b>Сургут</b> (3462)77-98-35
<b>Астана</b> (7172)727-132	<b>Иркутск</b> (395)279-98-46	<b>Москва</b> (495)268-04-70	<b>Ростов-на-Дону</b> (863)308-18-15	<b>Тверь</b> (4822)63-31-35
<b>Астрахань</b> (8512)99-46-04	<b>Казань</b> (843)206-01-48	<b>Мурманск</b> (8152)59-64-93	<b>Рязань</b> (4912)46-61-64	<b>Томск</b> (3822)98-41-53
<b>Барнаул</b> (3852)73-04-60	<b>Калининград</b> (4012)72-03-81	<b>Набережные Челны</b> (8552)20-53-41	<b>Самара</b> (846)206-03-16	<b>Тула</b> (4872)74-02-29
<b>Белгород</b> (4722)40-23-64	<b>Калуга</b> (4842)92-23-67	<b>Нижний Новгород</b> (831)429-08-12	<b>Санкт-Петербург</b> (812)309-46-40	<b>Тюмень</b> (3452)66-21-18
<b>Брянск</b> (4832)59-03-52	<b>Кемерово</b> (3842)65-04-62	<b>Новокузнецк</b> (3843)20-46-81	<b>Саратов</b> (845)249-38-78	<b>Ульяновск</b> (8422)24-23-59
<b>Владивосток</b> (423)249-28-31	<b>Киров</b> (8332)68-02-04	<b>Новосибирск</b> (383)227-86-73	<b>Севастополь</b> (8692)22-31-93	<b>Уфа</b> (347)229-48-12
<b>Волгоград</b> (844)278-03-48	<b>Краснодар</b> (861)203-40-90	<b>Омск</b> (3812)21-46-40	<b>Симферополь</b> (3652)67-13-56	<b>Хабаровск</b> (4212)92-98-04
<b>Вологда</b> (8172)26-41-59	<b>Красноярск</b> (391)204-63-61	<b>Орел</b> (4862)44-53-42	<b>Смоленск</b> (4812)29-41-54	<b>Челябинск</b> (351)202-03-61
<b>Воронеж</b> (473)204-51-73	<b>Курск</b> (4712)77-13-04	<b>Оренбург</b> (3532)37-68-04	<b>Сочи</b> (862)225-72-31	<b>Череповец</b> (8202)49-02-64
<b>Екатеринбург</b> (343)384-55-89	<b>Липецк</b> (4742)52-20-81	<b>Пенза</b> (8412)22-31-16	<b>Ставрополь</b> (8652)20-65-13	<b>Ярославль</b> (4852)69-52-93
<b>Иваново</b> (4932)77-34-06	<b>Киргизия</b> (996)312-96-26-47	<b>Казахстан</b> (772)734-952-31		

**Единый адрес для всех регионов: [sft@nt-rt.ru](mailto:sft@nt-rt.ru) || [www.siti.nt-rt.ru](http://www.siti.nt-rt.ru)**